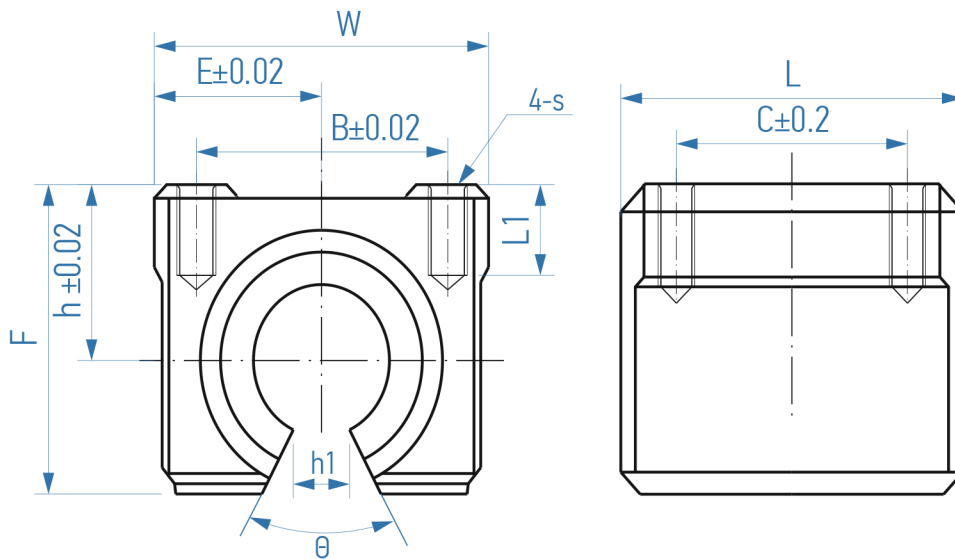


## Линейные подшипники, серия SBR-UU

Линейные шарикоподшипники серий TBR и SBR устанавливаются на направляющие валы на опоре (цилиндрические рельсы) серий TBR и SBR и применяются в качестве линейных направляющих в системах точных перемещений.



Модель	Диаметр	W	L	L1	F	S	E	C	B	h
SBR12UU	ø12 мм	41	39	9	28	M5	20.5	26	28	17
SBR16UU	ø16 мм	45	45	9	33	M5	22.5	30	32	20
SBR20UU	ø20 мм	48	50	11	39	M6	24	35	35	23
SBR25UU	ø25 мм	60	65	12	47	M6	30	40	40	25

Модель	Статическая грузоподъемность, Н	Динамическая грузоподъемность, Н
SBR12UU	520	380
SBR16UU	600	420
SBR20UU	1250	790
SBR25UU	2400	1580