

Кінсо серия JD

Краткие технические характеристики

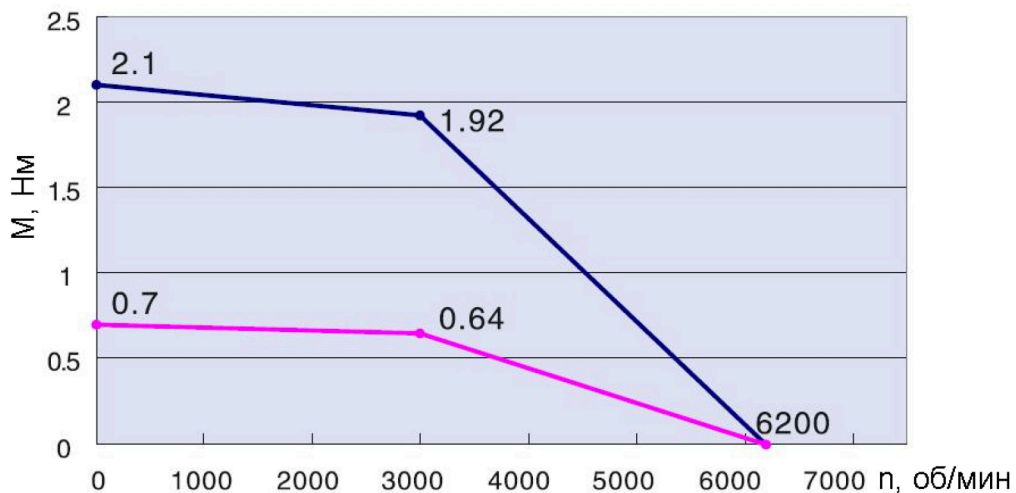
Серия двигателя		Средняя инерция, фланец 150мм		Средняя инерция, фланец 180мм	
Модель двигателя		SMH150D-0300-20AAK-4HK	SMH150D-0380-20AAK-4HK	SMH180D-0350-15AAK-4HK	SMH180D-0440-15AAK-4HK
Совместимый сервоусилитель		JD630- A-000		JD640- A-000	
Напряжение звена постоянного тока (В)		560	560	560	560
Номинальный режим работы	Номинальная мощность P _n (Вт)	3000	3800	3500	4400
	Номинальный момент M _n (Нм)	14,3	18	22	28
	Номинальная скорость n _n (об/мин)	2000	2000	1500	1500
	Номинальный ток I _n (А)	8,5	9,3	10,3	11,9
Максимальный момент M _m (Нм)		35,75	45	55	70
Максимальный ток I _m (А)		21,25	23,25	25,75	29,75
Момент удержания M ₀ (Нм)		15,73	19,8	24,2	30,8
Ток удержания I ₀ (А)		9,35	10,23	11,33	13,09
Сопrotивление обмотки R _i (Ом)		1,4	1,3	1,2	0,65
Индуктивность обмотки L _i (мГн)		10,6	10,5	12,7	8,5
Электрическая постоянная t _e (мс)		7,57	8,08	10,58	13,08
Механическая постоянная t _m (мс)		3,68	3,32	3,42	2,16
Постоянная напряжения K _e (В/(1000об/мин))		107	125	135	150
Постоянная момента K _t (Нм/А)		1,77	2,07	2,23	2,48
Момент инерции ротора J _m (кг·см ²)		47,6	63,1	82	118
		47,7 (с тормозом)	63,2 (с тормозом)	82,2 (с тормозом)	118,2 (с тормозом)
Число пар полюсов		4	4	4	4
Класс изоляции		F	F	F	F
Макс. радиальное усилие F _r (Н)		1200	1200	1600	1600
Макс. осевое усилие F _a (Н)		600	600	800	800
Вес (кг)		15	18	22,7	28,6
		18,5 (с тормозом)	22,5 (с тормозом)	27,9 (с тормозом)	33,8 (с тормозом)
Длина двигателя L (мм)		254±1,5	282±1,5	260±1,5	298±1,5
		320±1,5(с тормозом)	352±1,5(с тормозом)	332±1,5(с тормозом)	370±1,5(с тормозом)
Устройство обратной связи		Инкрементальный энкодер 2500 имп/об			
Способ охлаждения		Полностью закрытый, невентилируемый			
Степень защиты		Корпус IP65, сальник вала IP54			
Условия окружающей среды	Температура	-20°C ~ 40°C			
	Влажность	Менее 90% (без конденсата)			
	Расположение	Вдали от активных и горючих газов, масла и пыли			
	Высота	Максимальная высота над уровнем моря 4000 м, номинальная мощность соответствует уровню 1000 м или ниже. При высоте свыше 1000 м номинальная мощность падает на 1,5% на каждые 100 м			

Серия двигателя		Средняя инерция, фланец 180мм	
Модель двигателя		SMH180D-0550-15R_K-4HKC	SMH180D-0750-15R_K-4HKC
Совместимый сервоусилитель		JD640-AR-000	JD650-AR-000
Напряжение звена постоянного тока (В)		560	560
Номинальный режим работы	Номинальная мощность P _n (Вт)	5500	7500
	Номинальный момент M _n (Нм)	35	48
	Номинальная скорость n _n (об/мин)	1500	1500
	Номинальный ток I _n (А)	13,5	19,2
Максимальный момент M _m (Нм)		87,5	120
Максимальный ток I _m (А)		33,7	47,9
Момент удержания M ₀ (Нм)		38,5	52,8
Ток удержания I ₀ (А)		14,8	21,1
Сопrotивление обмотки R _l (Ом)		0,53	0,38
Индуктивность обмотки L _l (мГн)		7,86	5,89
Электрическая постоянная t _e (мс)		14,83	15,5
Механическая постоянная t _m (мс)		1,9	1,81
Постоянная напряжения K _e (В/(1000об/мин))		165	159
Постоянная момента K _t (Нм/А)		2,73	2,63
Момент инерции ротора J _m (кг·см ²)		154	190
		154,3 (с тормозом)	190,3 (с тормозом)
Число пар полюсов		4	4
Класс изоляции		F	F
Макс. радиальное усилие F _r (Н)		1600	1600
Макс. осевое усилие F _a (Н)		800	800
Вес (кг)		34,4	40
		41,4 (с тормозом)	47 (с тормозом)
Длина двигателя L (мм)		336±1,5	374±1,5
		413±1,5(с тормозом)	451±1,5(с тормозом)
Устройство обратной связи		Резольвер SMT37	
Способ охлаждения		Полностью закрытый, неvented	
Степень защиты		Корпус IP65, сальник вала IP54	
Условия окружающей среды	Температура	-20°C ~ 40°C	
	Влажность	Менее 90% (без конденсата)	
	Расположение	Вдали от активных и горючих газов, масла и пыли	
	Высота	Максимальная высота над уровнем моря 4000 м, номинальная мощность соответствует уровню 1000 м или ниже. При высоте свыше 1000 м номинальная мощность падает на 1,5% на каждые 100 м	

Механические характеристики двигателей (момент-скорость)

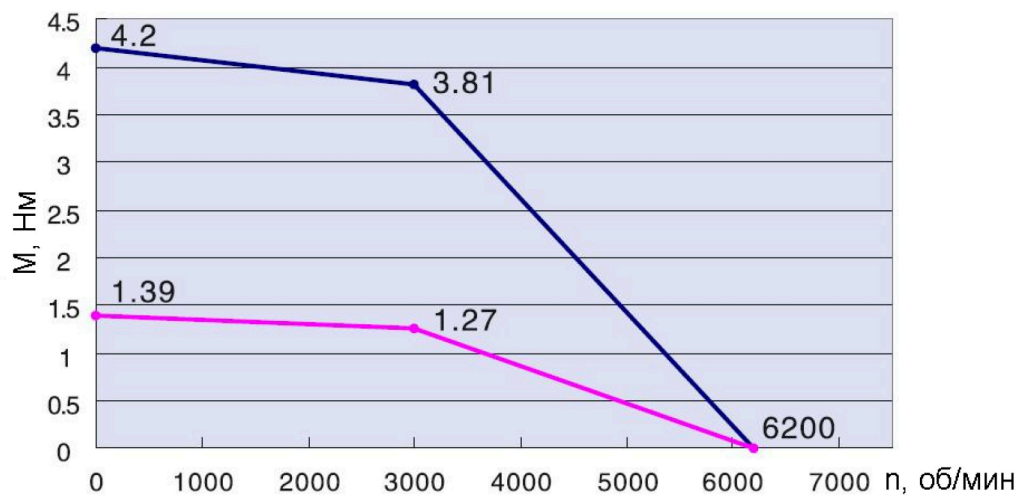
SMH60S-0020-30A_K-3LK_

200Вт



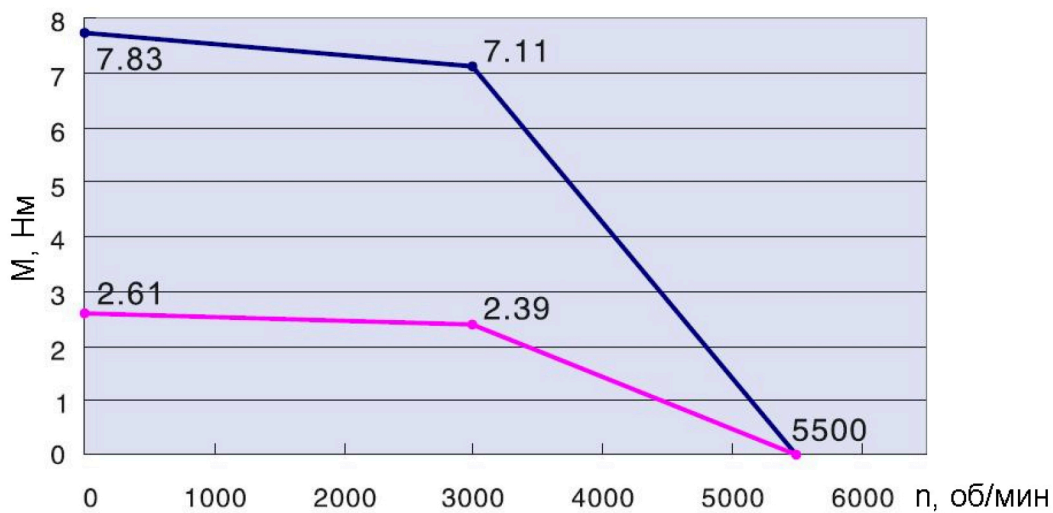
SMH60S-0040-30A_K-3LK_

400Вт



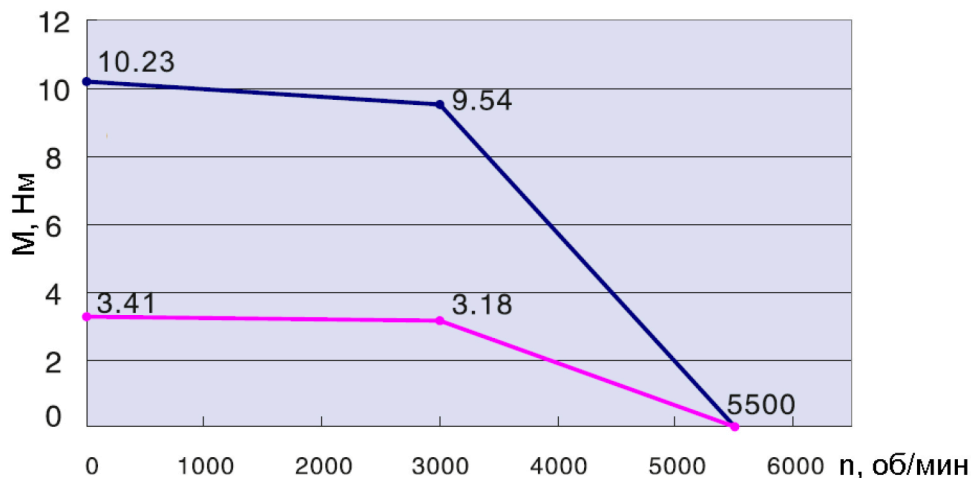
SMH80S-075-30A_K-3LK_

750Вт



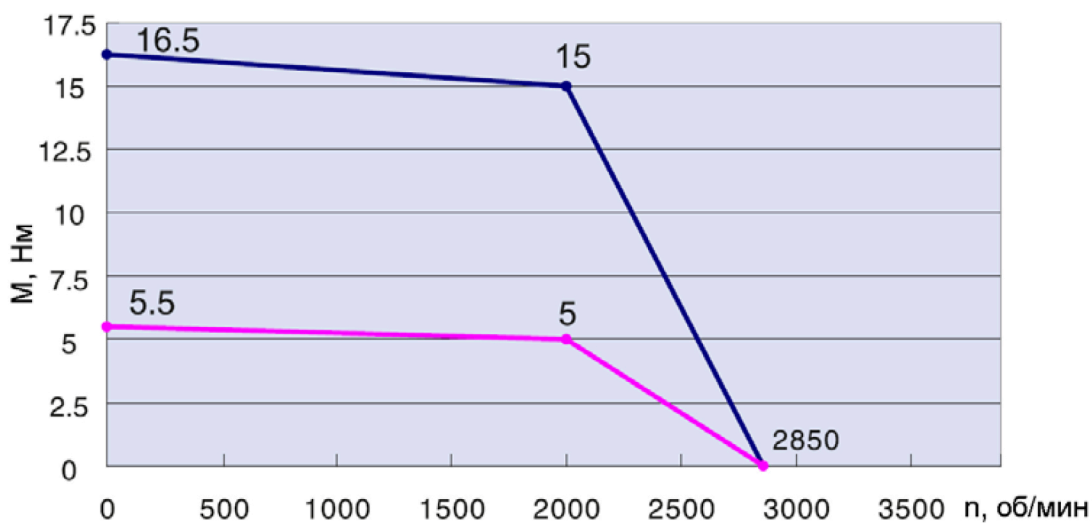
SMH80S-0100-30A_K-3LK_

1кВт



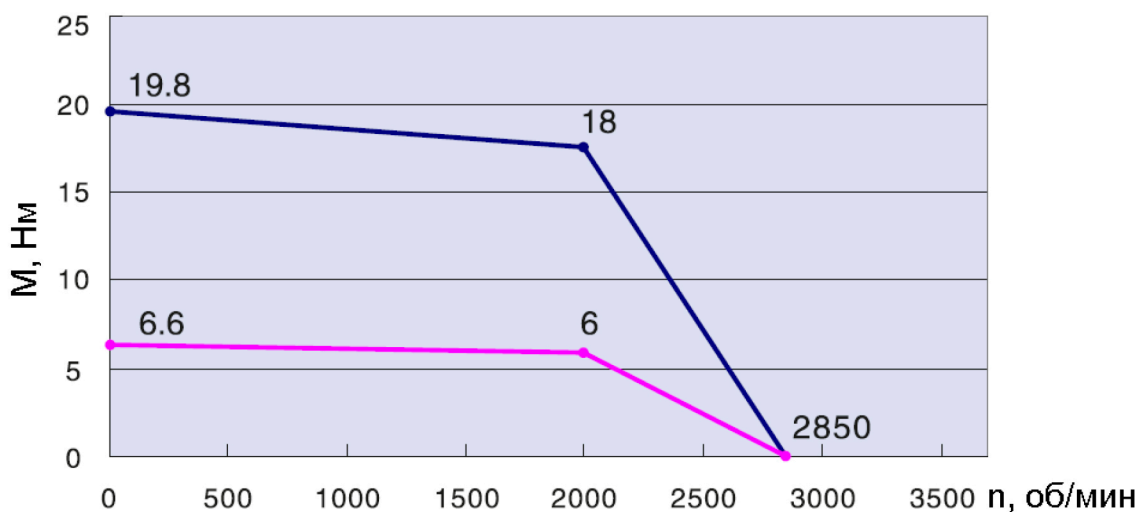
SMH110D-0105-20A_K-4LK_

1.05кВт

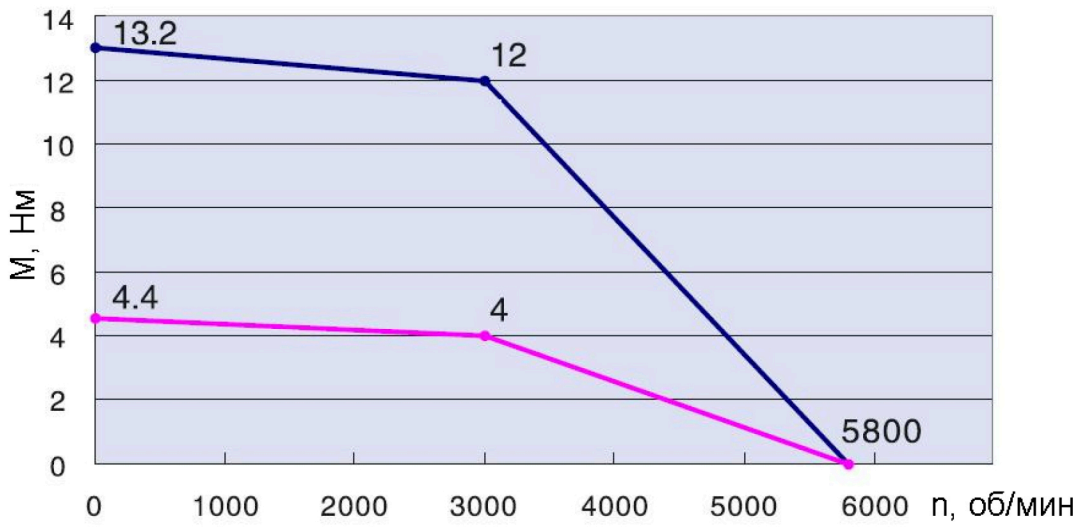


SMH110D-0126-20A_K-4LK_

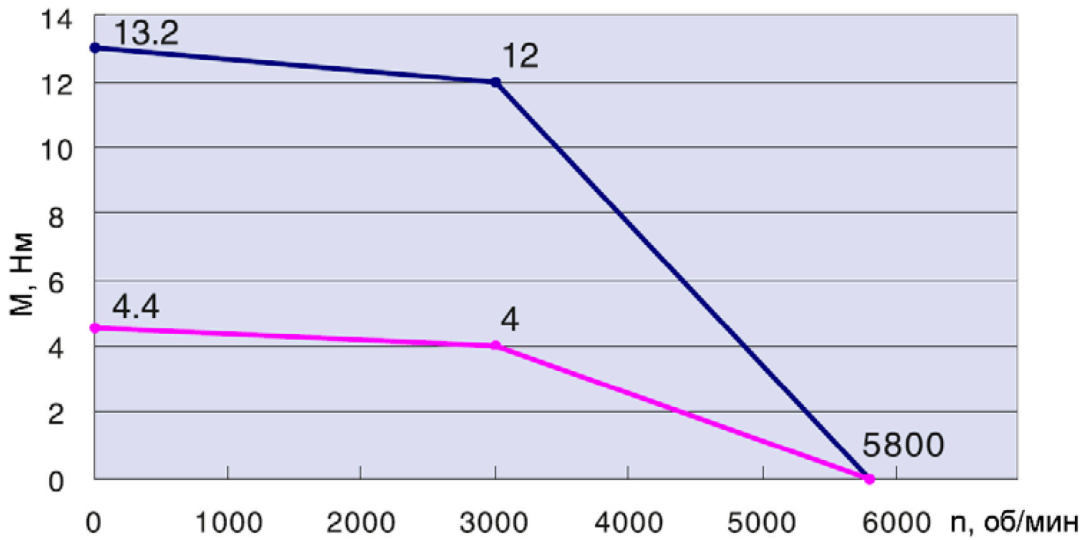
1.26кВт



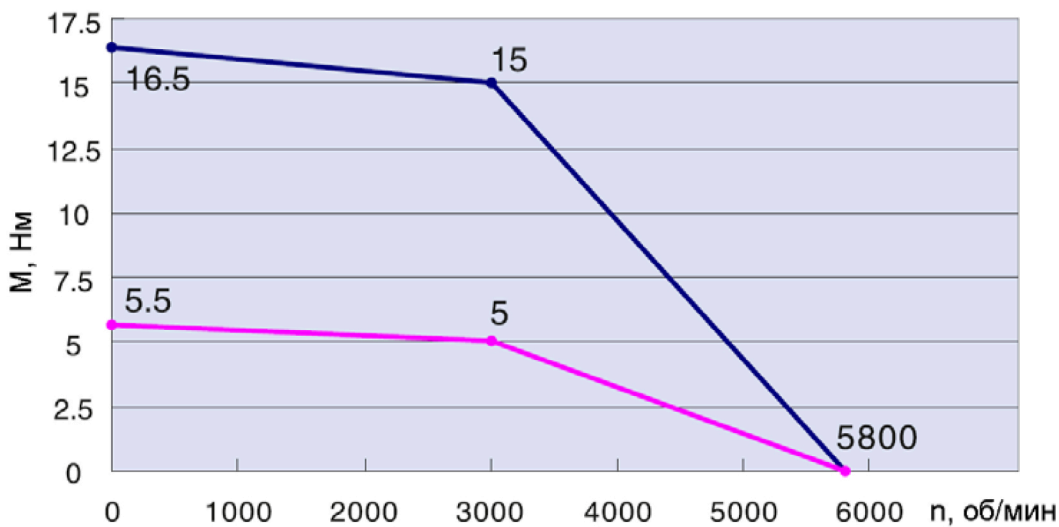
SMH110D-0125-30A_K-4LK_ 1.25кВт



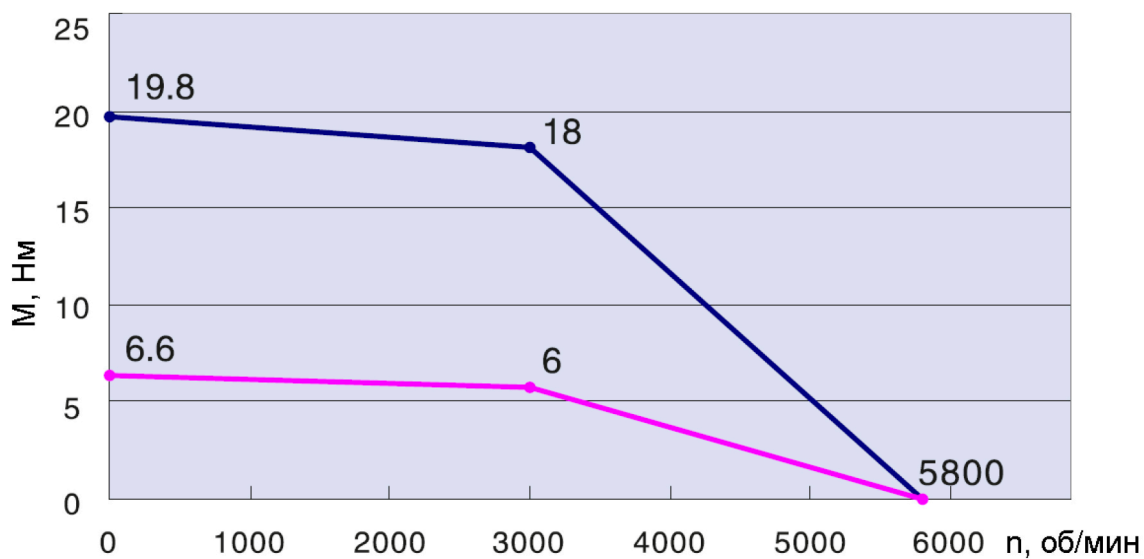
SMH110D-0126-30A_K-4HK_ 1.26кВт



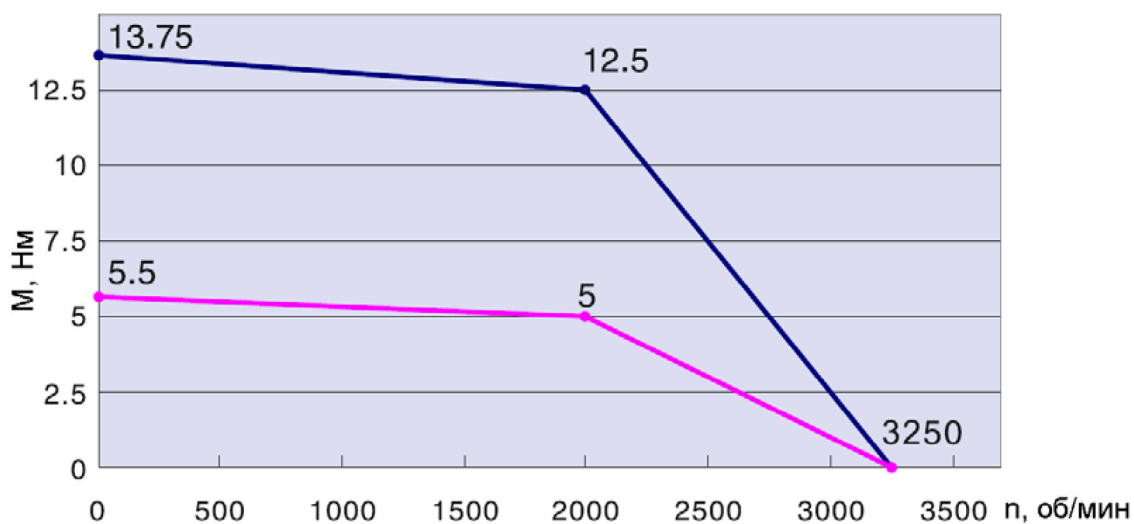
SMH110D-0157-30A_K-4HK_ 1.57кВт



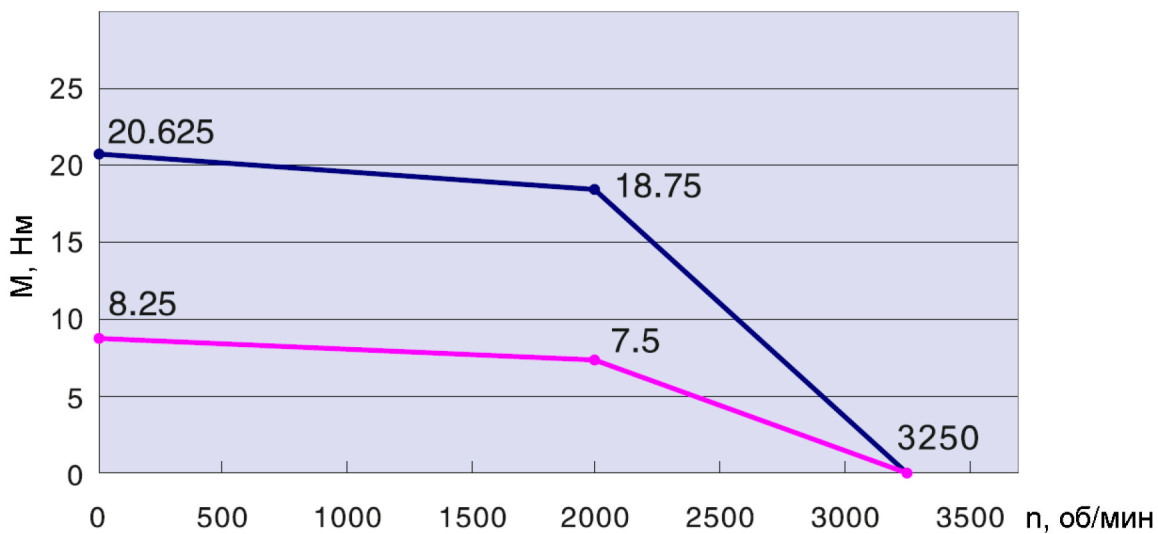
SMH110D-0188-30A_K-4HK_ 1.88кВт



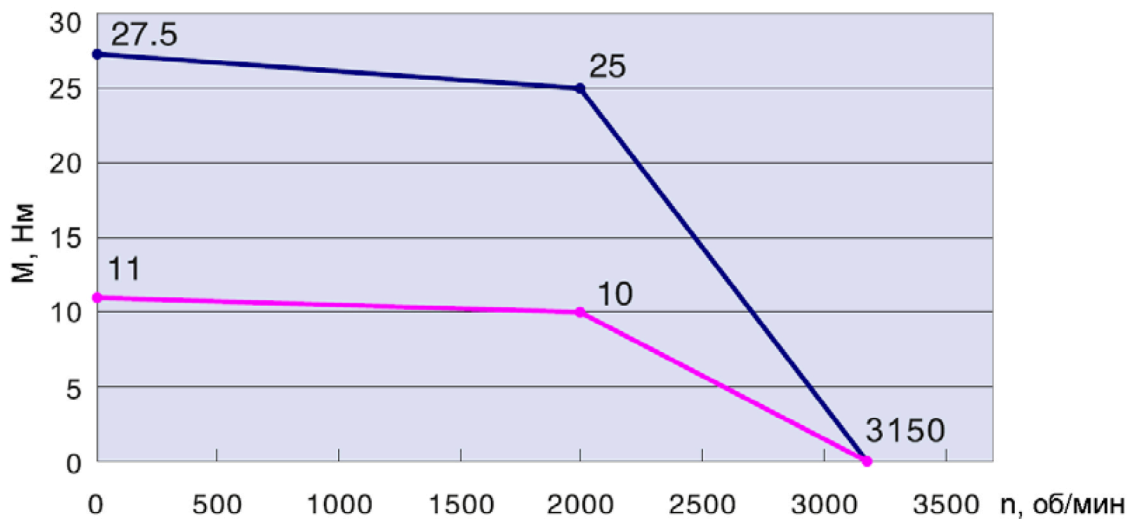
SMH130D-0105-20A_K-4HK_ 1.05кВт



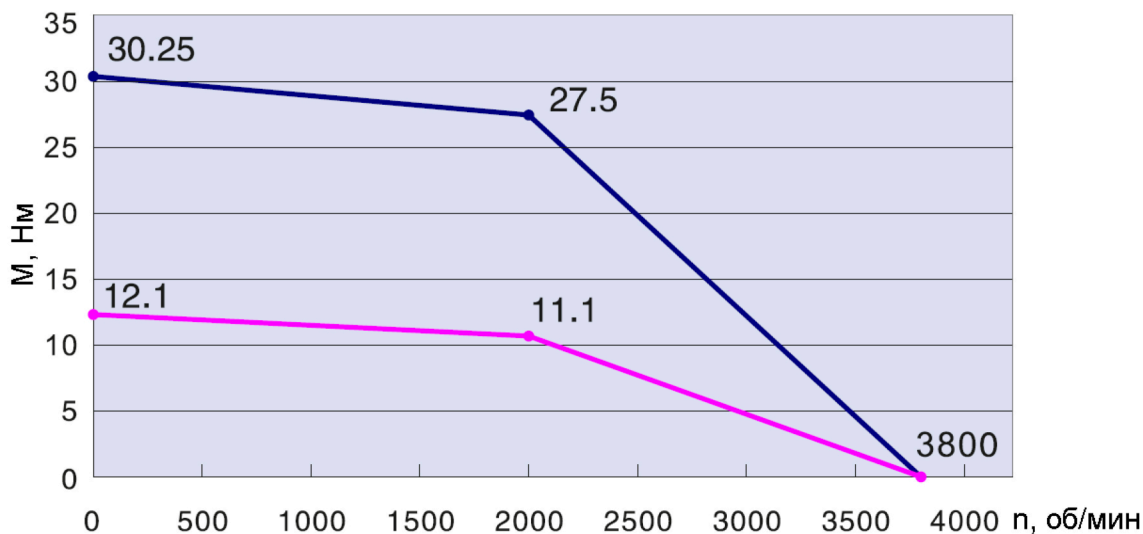
SMH130D-0157-20A_K-4HK_ 1.57кВт



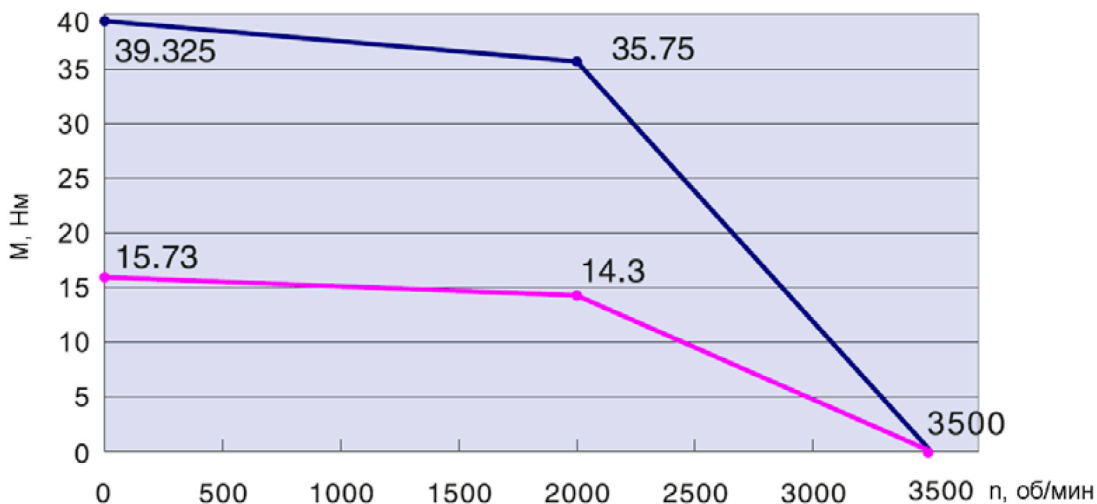
SMH130D-0210-20A_K-4HK_ 2.1кВт



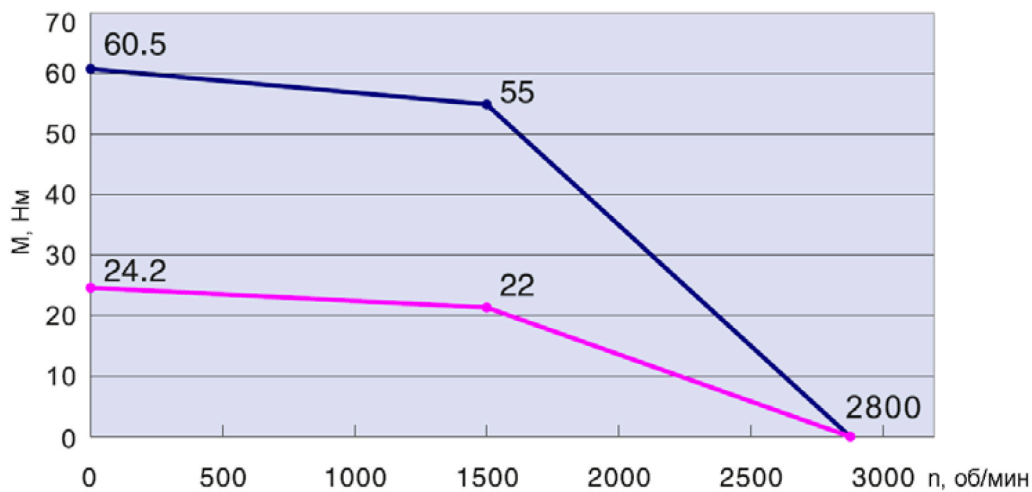
SMH150D-0230-20A_K-4HK_ 2.3кВт



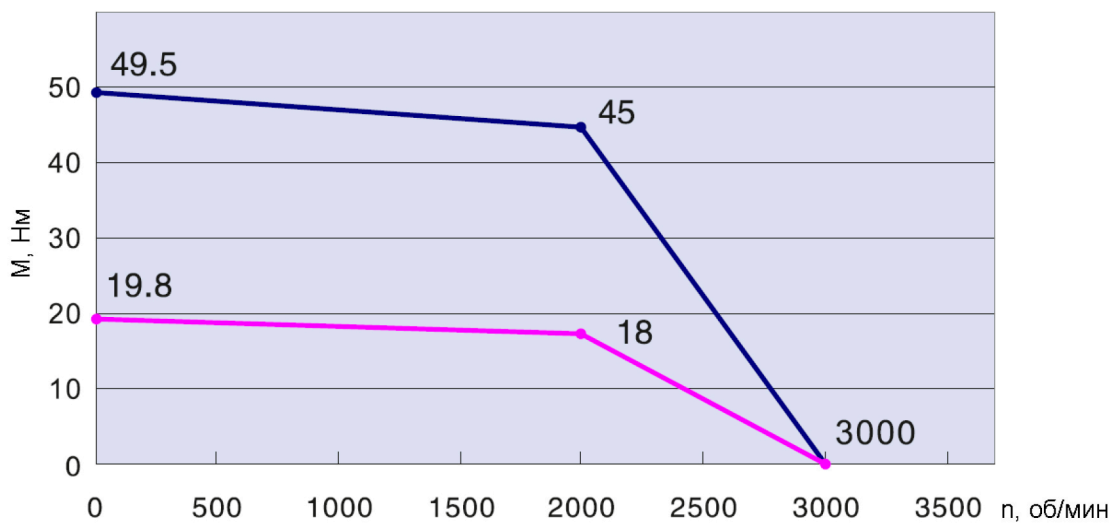
SMH150D-0300-20AAK-4HK 3кВт



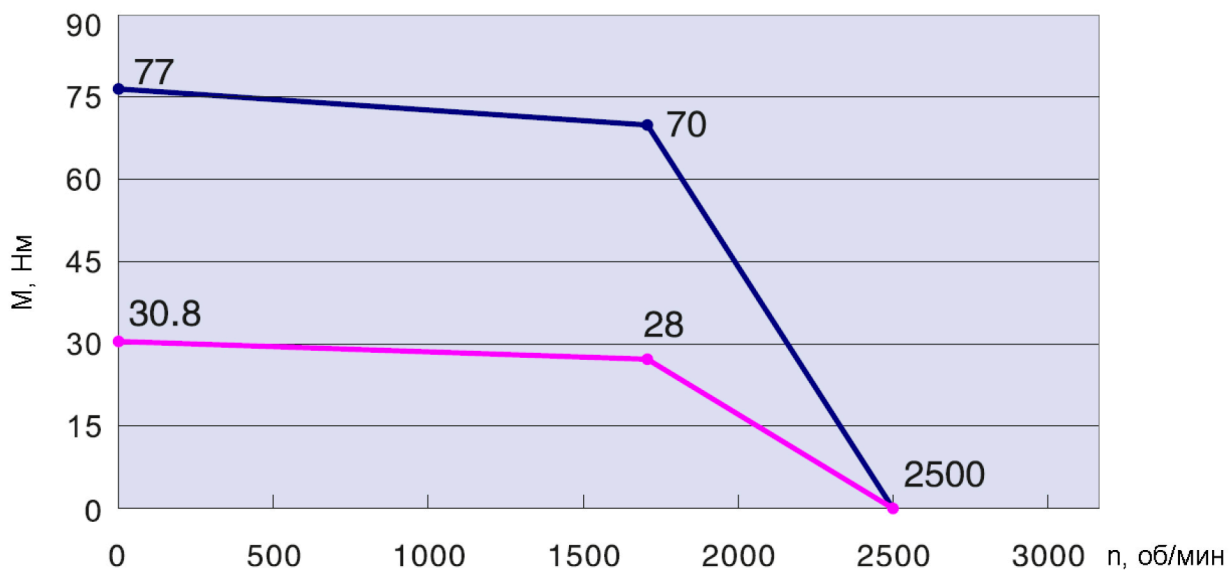
SMH180D-0350-15A_K-4HK_ 3.5 кВт



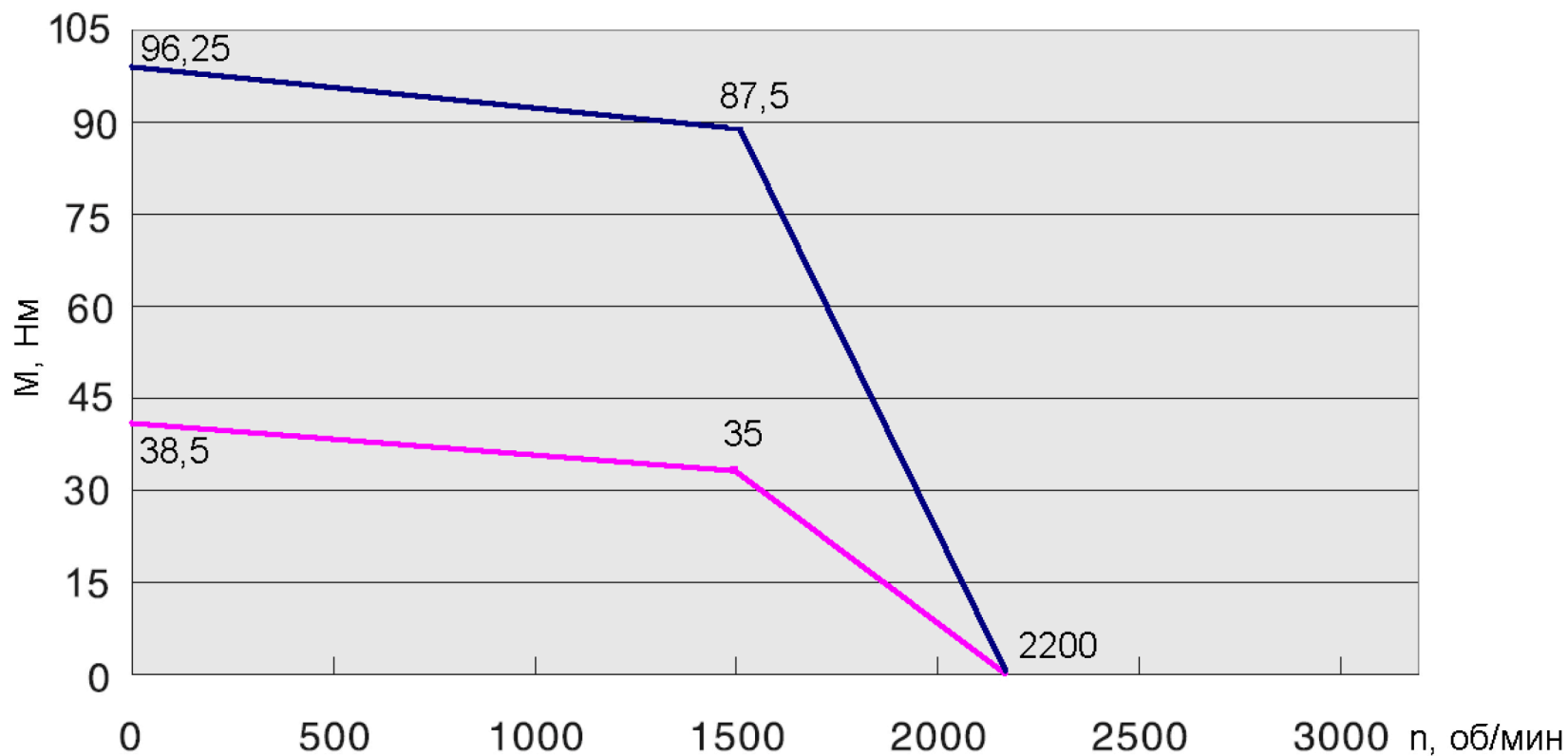
SMH150D-0380-20A_K-4HK_ 3.8 кВт



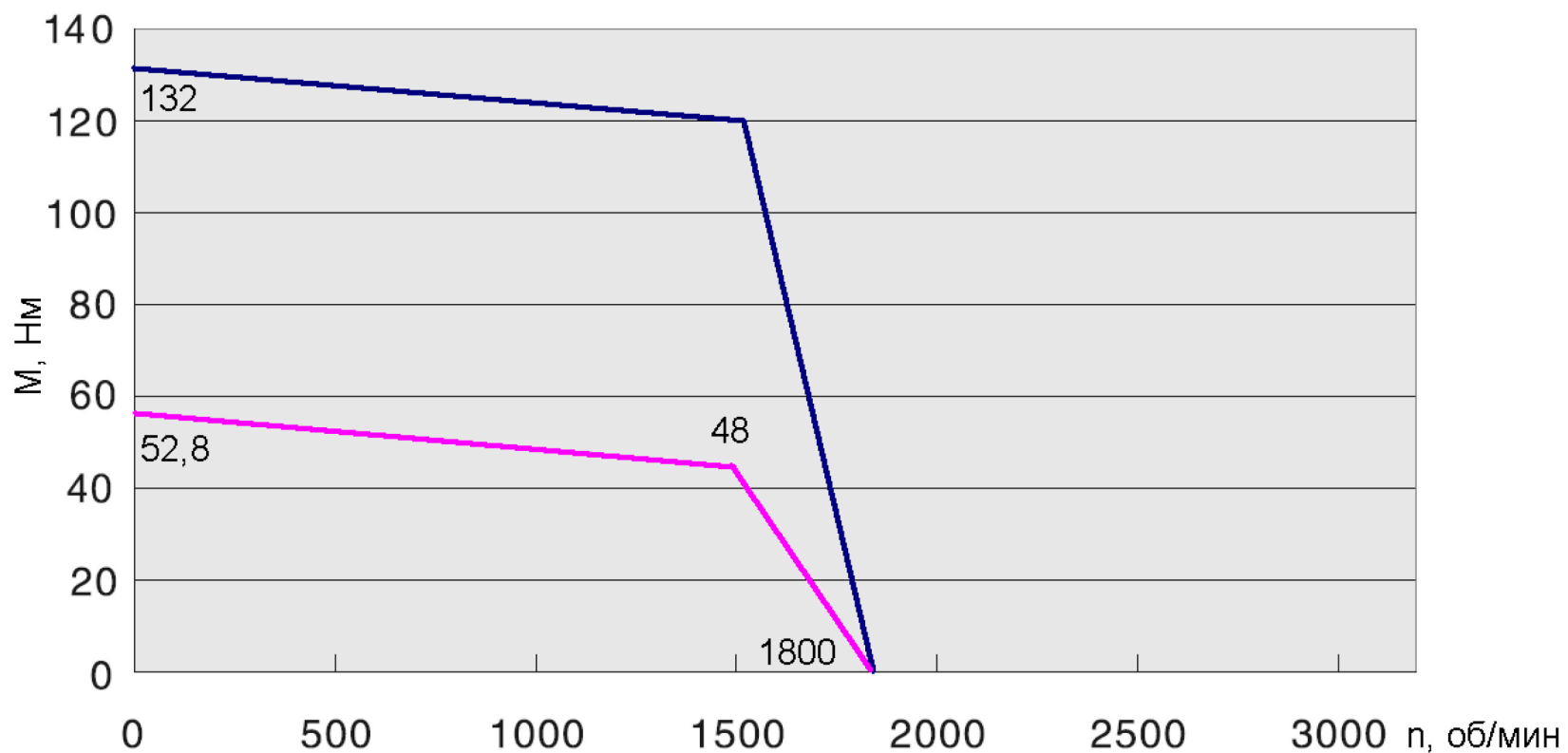
SMH180D-0440-15A_K-4HK_ 4.4 кВт



SMH180D-0550-15РАК-4HKC 5.5 кВт



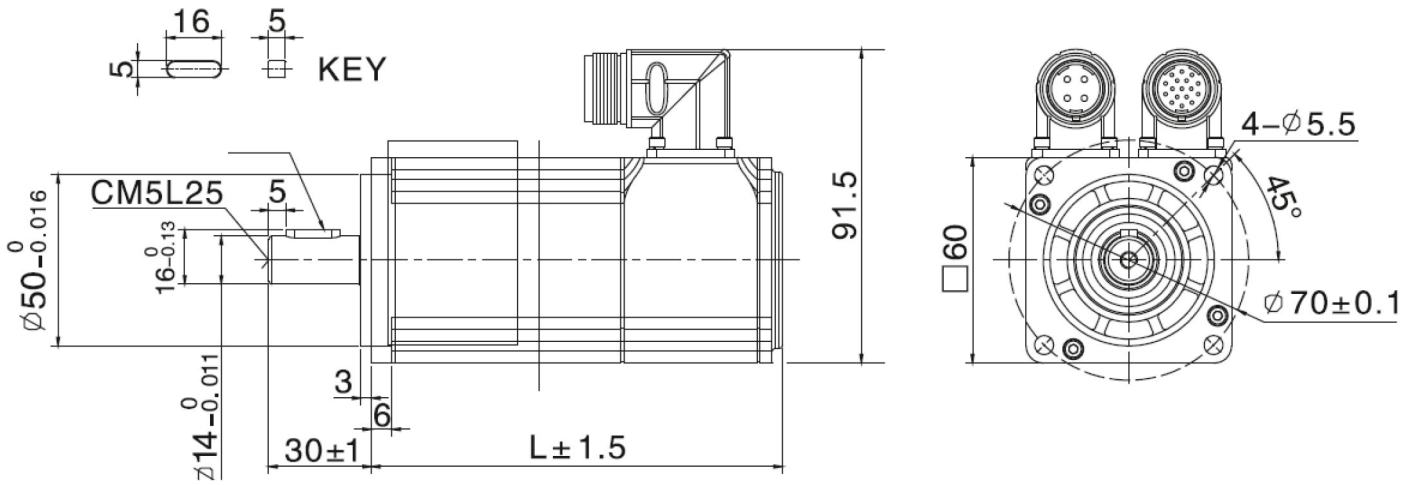
SMH180D-0750-15РАК-4HKC 7.5 кВт



Размеры

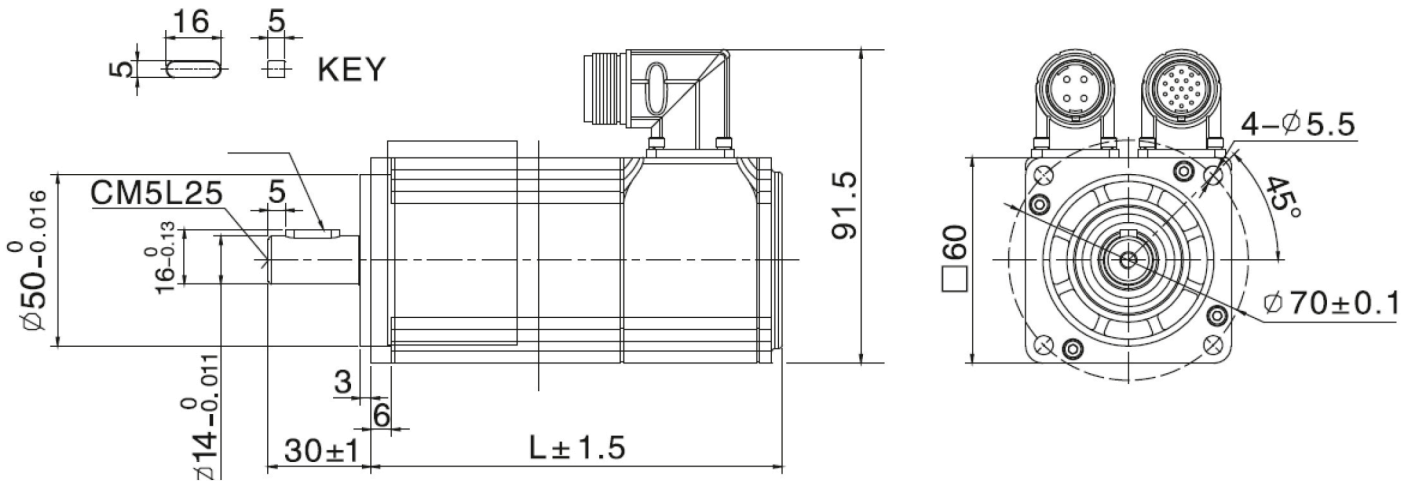
- SMH60S-0020-30AAK-4LKN**

Длина L (мм)	
Без тормоза	120
С тормозом	159±1,5



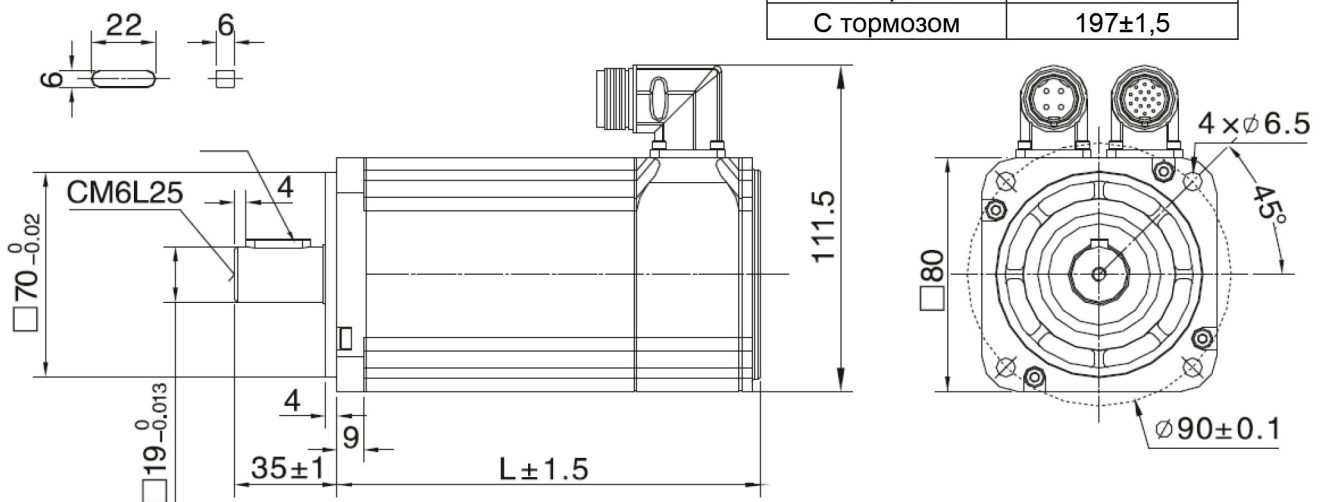
- SMH60S-0040-30AAK-4LKN**

Длина L (мм)	
Без тормоза	150
С тормозом	189±1,5



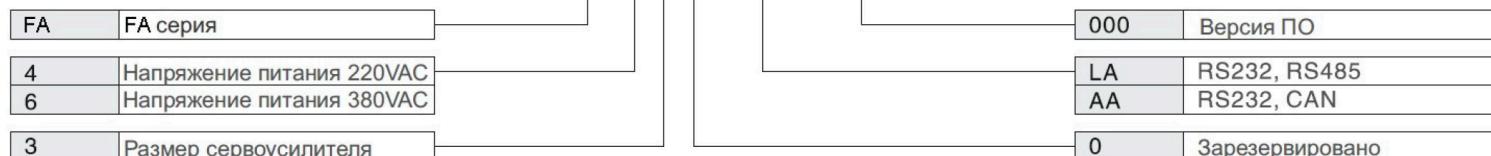
- SMH80S-0075-30AAK-4LKN**

Длина L (мм)	
Без тормоза	147
С тормозом	197±1,5



Обозначение модели сервоусилителя

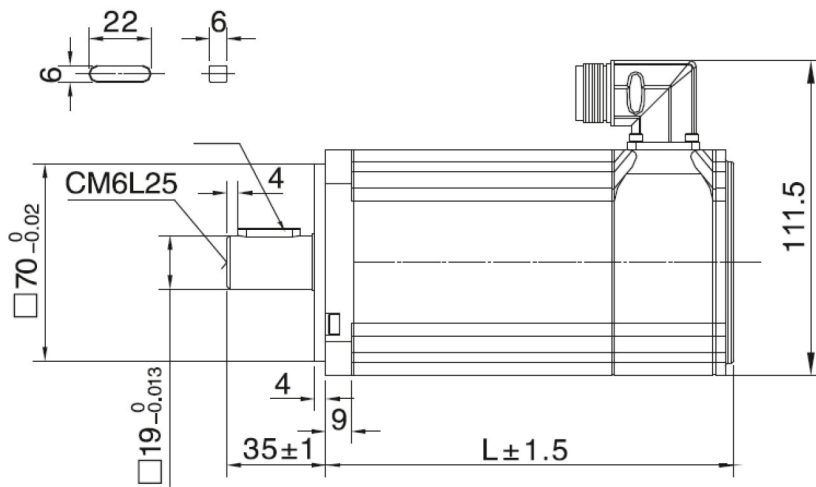
JD 430-AA-000



Технические характеристики сервоусилителей Kinco JD430/620/630/640/650

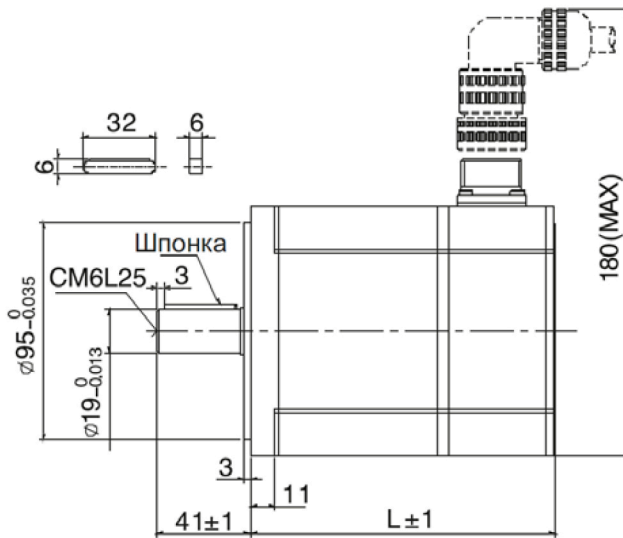
Характеристика/Модель		JD430-AA-000	JD620-AA-000	JD630-_A-000	JD640-_A-000	JD650-_A-000
Питание	Питание силовой цепи	Однофазное или трехфазное AC220В - 20/+15% 47~63Гц	Трёхфазное 380В -20/+15% 47~63Гц			
	Питание цепи управления	18В DC~30В DC 1А				
Ток	Номинальный ток	10 А	7 А	10 А	13 А	18 А
	Максимальный ток	27.5 А	25 А	35 А	45 А	65 А
Устройство обратной связи		2500 имп/об (инкрементальный энкодер, питание 5В)				
Способ охлаждения		Вентилятор				
Вес		2,51 кг		3,62 кг		6,7 кг
Панель упрвления		4 кнопки, 4-х разрядный дисплей				
Выходной сигнал энкодера		Инкрементальный сигнал А, А/, В, В/ ,Z ,Z/, U, U/, V, V/, W, W/ Максимальная выходная частота 2МГц				
Вход для дополнительного энкодера		Сигнал 3,3В-4,4В PULS/DIR, сигнал CW/CCW и RS422 дифференциальный сигнал, макс. входная частота 4МГц				
Аналоговый вход		2 аналоговых входа, могут использоваться для управления скоростью и моментом.				
Дискретные входы	Спецификация входных сигналов	8 дискретных входов (12,5 В - 30 В)				
	Функции входных сигналов	Назначаются в соответствии с требованиями. Поддерживаются функции: включение/выключение привода, сброс ошибки, выбор режима управления, пропорциональное управление контуром скорости (отключение интегральной составляющей регулятора), концевые выключатели, сигнал перехода в нулевую позицию, реверс, контроль скорости (3 внутренние уставки) или позиции (3 внутренние уставки), аварийная остановка, переключение электронного редуктора, переключение внутренних уставок контуров регулирования.				
Дискретные выходы	Спецификация выходных сигналов	7 дискретных выходов, OUT1, OUT2, OUT7 ток до 100mA, OUT3-OUT6 ток до 500mA имеет назначаемые функции.				
	Функции выходных сигналов	Назначаются в соответствии с требованиями. Поддерживаются следующие функции: привод готов к работе, ошибка привода, позиция достигнута, нулевая скорость двигателя, состояние тормоза, скорость достигнута, максимальная скорость достигнута в режиме управления моментом, ограничение позиции, найдена референтная точка.				
Функции защиты		Защита от перенапряжения, защита от низких напряжений, защита двигателя от перегрева (I ² t), защита от короткого замыкания, защита от перегрева сервоусилителя.				
STO-функции		Подключается к контроллеру, реле или датчику для защиты системы				
RS232		Макс. бодрейт 115,2кГц, используется для связи с ПК или по свободному протоколу с ПЛК				
RS485		Макс. бодрейт 115,2кГц, используется для связи с ПЛК (протокол Modbus RTU)				
CAN-шина		Макс. бодрейт 1МГц, используется для связи с ПЛК (протокол CAN)				

• **SMH80S-0100-30AAK-4LKN**



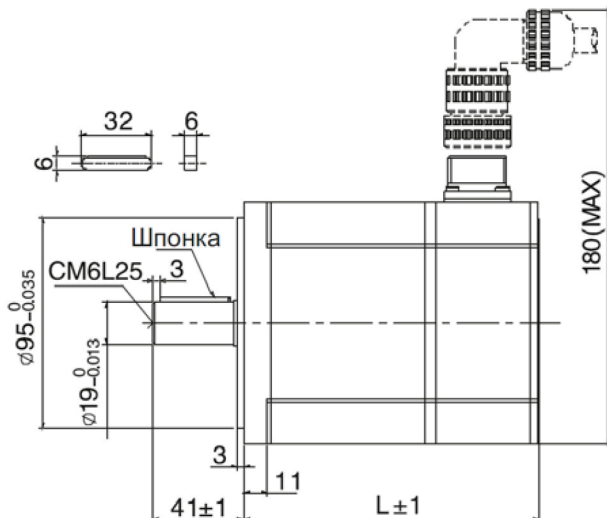
	Длина L (мм)
Без тормоза	167
С тормозом	$217 \pm 1,5$

• **SMH110D-0125-30AAK-4LKN**



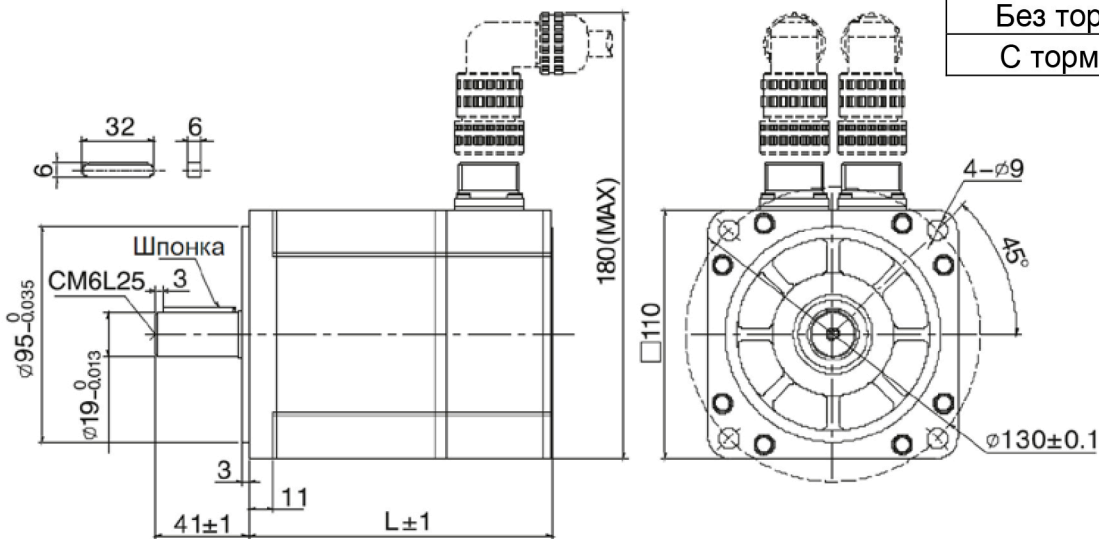
	Длина L (мм)
Без тормоза	168
С тормозом	228 ± 1

• **SMH110D-0126-30AAK-4LKN**



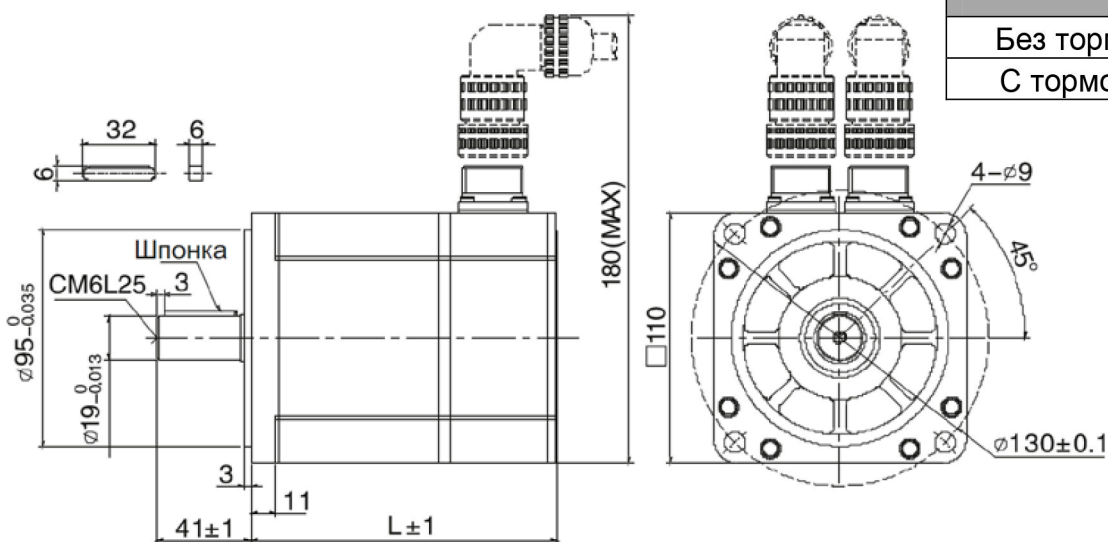
	Длина L (мм)
Без тормоза	168
С тормозом	228 ± 1

• SMH110D-0105-20AAK-4LKN



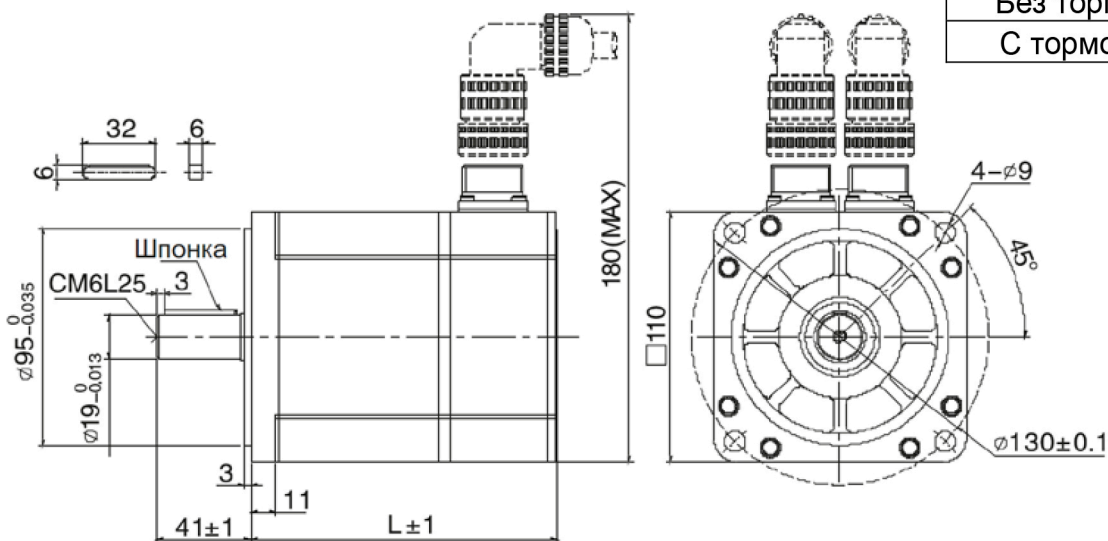
	Длина L (мм)
Без тормоза	185
С тормозом	245±1

• SMH110D-0157-30AAK-4LKN



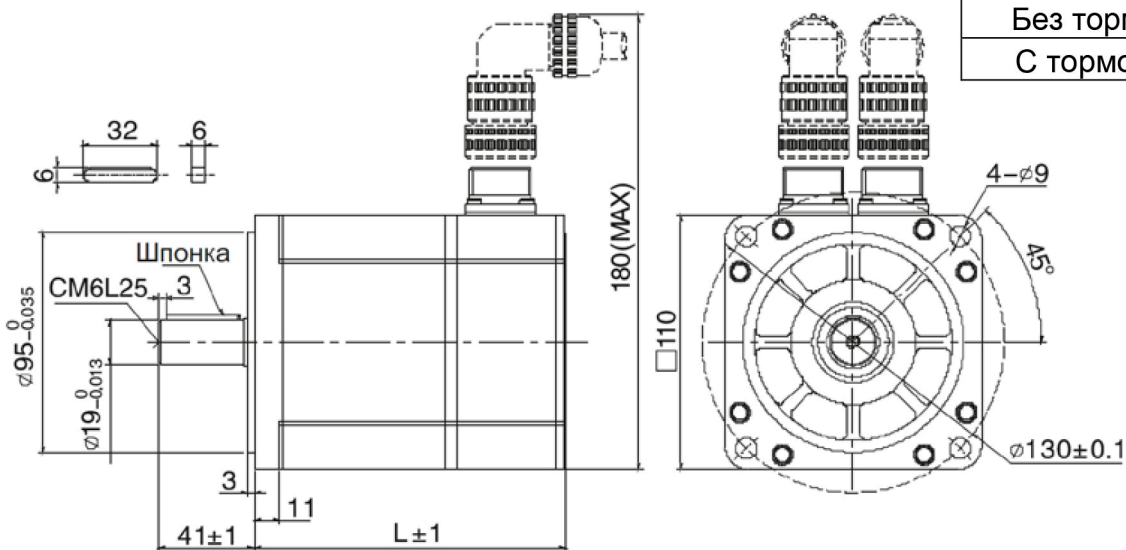
	Длина L (мм)
Без тормоза	185
С тормозом	245±1

• SMH110D-0126-20AAK-4LKN



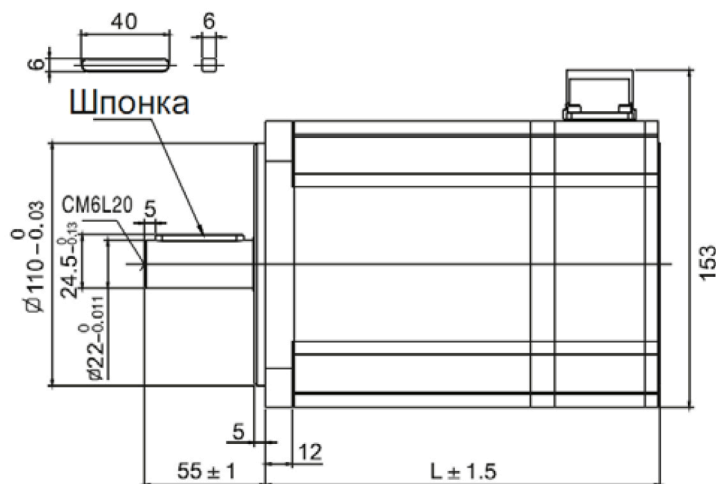
	Длина L (мм)
Без тормоза	202
С тормозом	262±1

• SMH110D-0188-30AAK-4LKN



	Длина L (мм)
Без тормоза	202
С тормозом	262±1

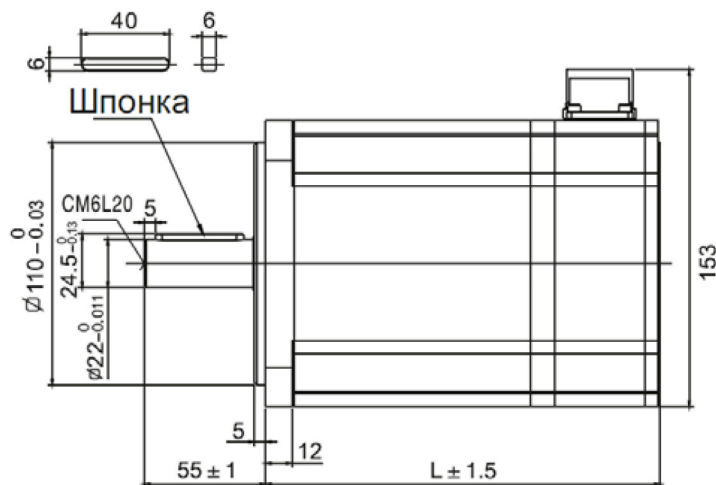
• SMH130D-0105-20AAK-4HKN



	Длина L (мм)
Без тормоза	159±1.5
С тормозом	220±1.5



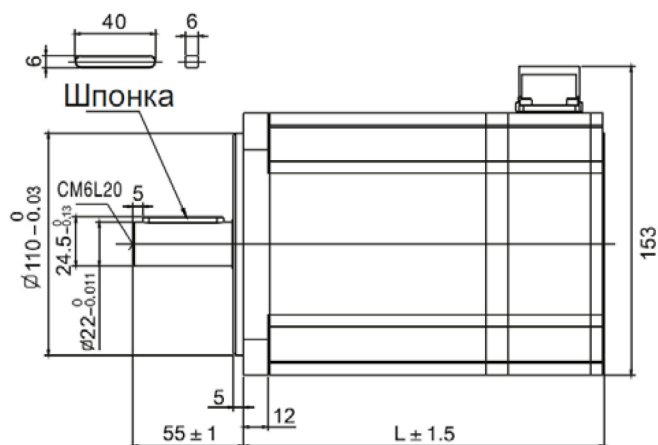
• SMH130D-0157-20AAK-4HKN



	Длина L (мм)
Без тормоза	179±1.5
С тормозом	240±1.5



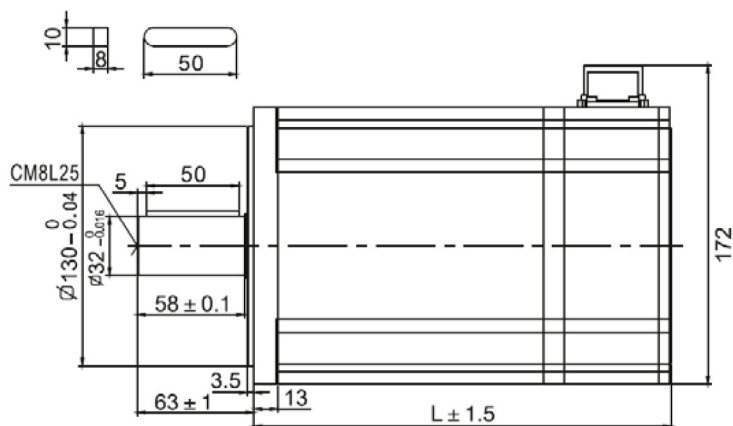
• SMH130D-0210-20AAK-4HKN



	Длина L (мм)
Без тормоза	199±1.5
С тормозом	260±1.5



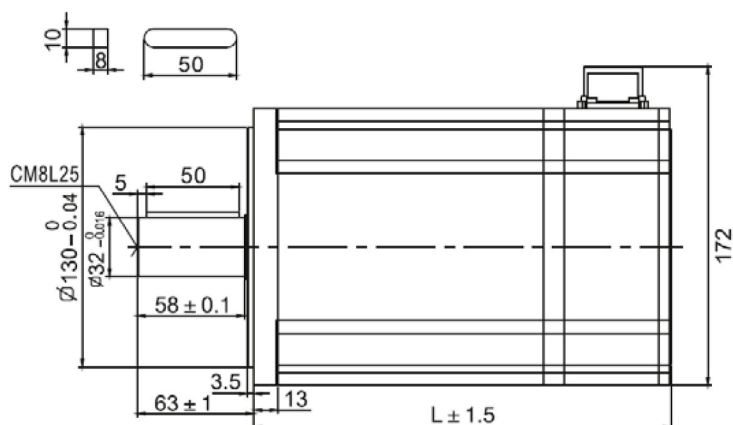
• SMH150D-0230-20AAK-4HKN



	Длина L (мм)
Без тормоза	226±1.5
С тормозом	292±1.5



• SMH150D-0300-20AAK-4HKN

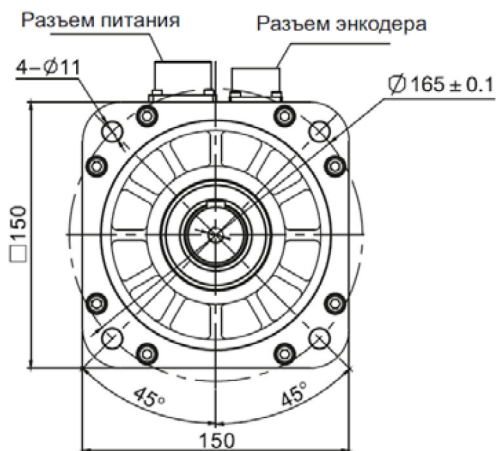
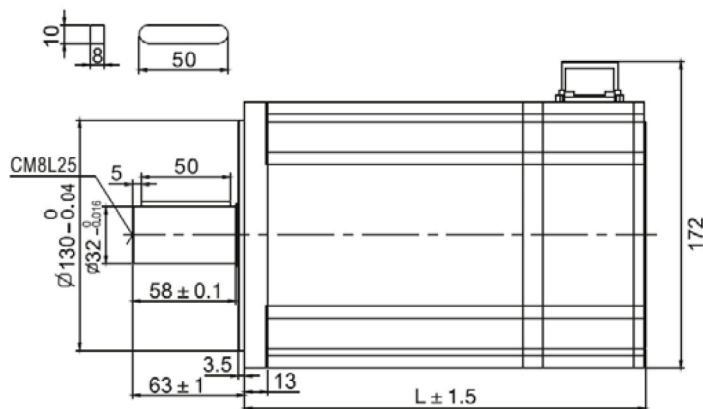


	Длина L (мм)
Без тормоза	254±1.5
С тормозом	320±1.5



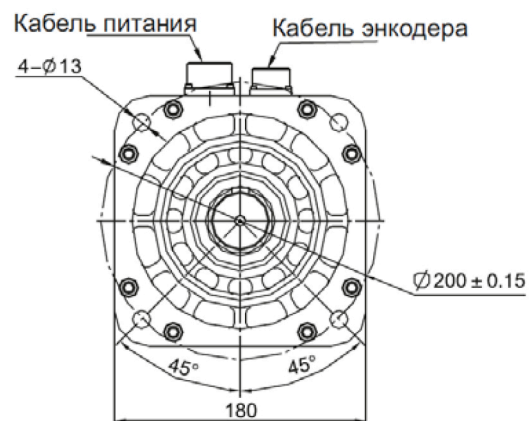
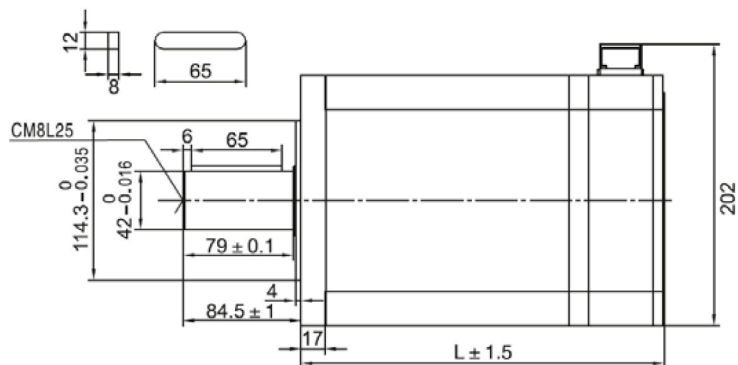
• **SMH150D-0380-20AAK-4HKN**

	Длина L (мм)
Без тормоза	282±1.5
С тормозом	352±1.5



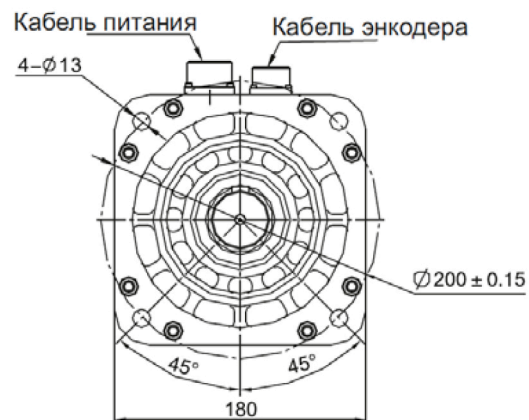
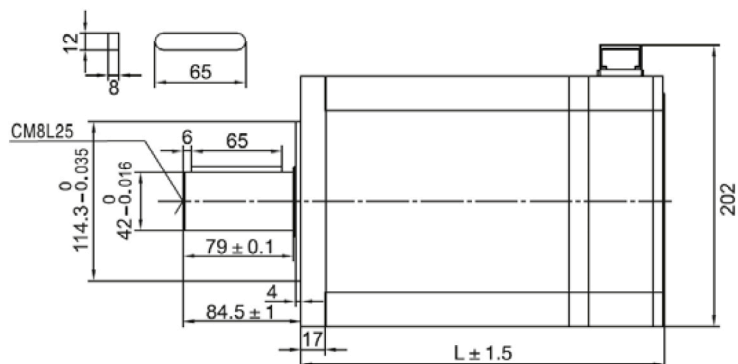
• **SMH180D-0350-15AAK-4HKN**

	Длина L (мм)
Без тормоза	260±1.5
С тормозом	332±1.5



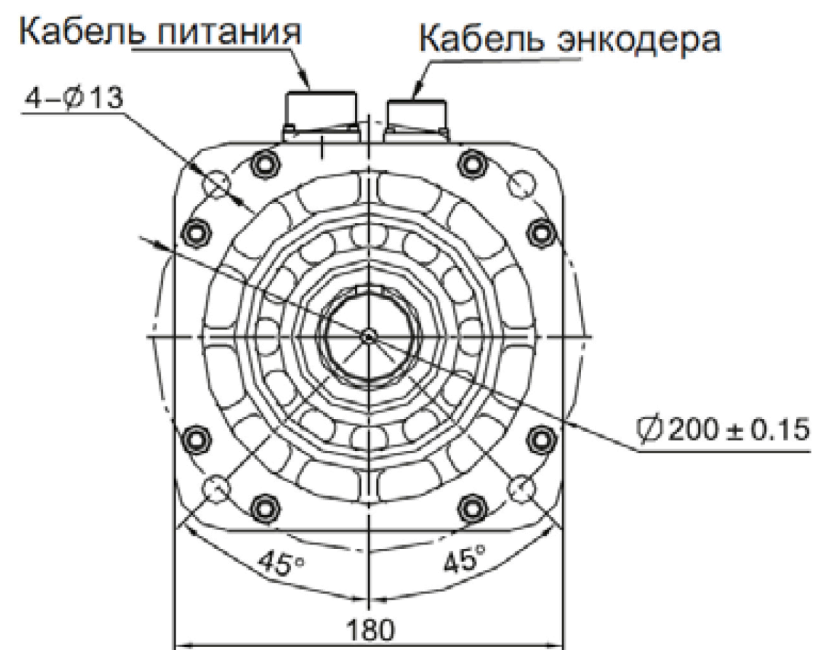
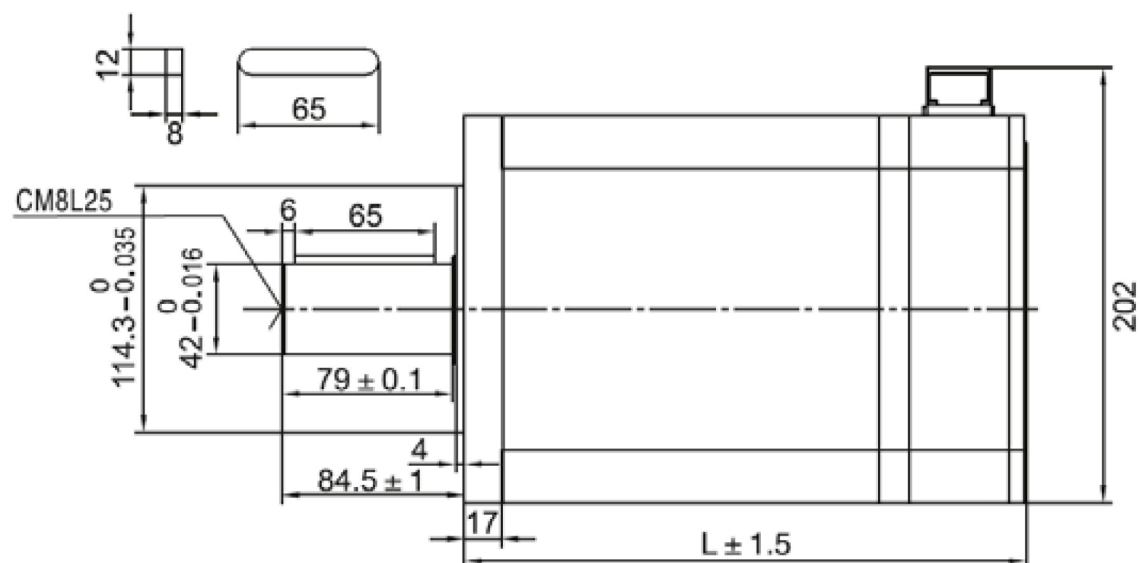
• **SMH180D-0440-15AAK-4HKN**

	Длина L (мм)
Без тормоза	298±1.5
С тормозом	370±1.5



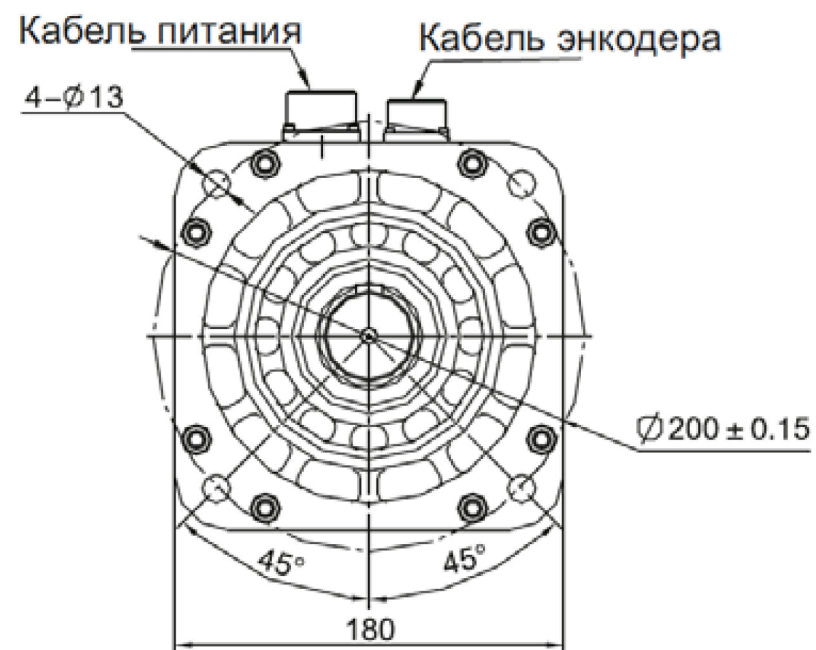
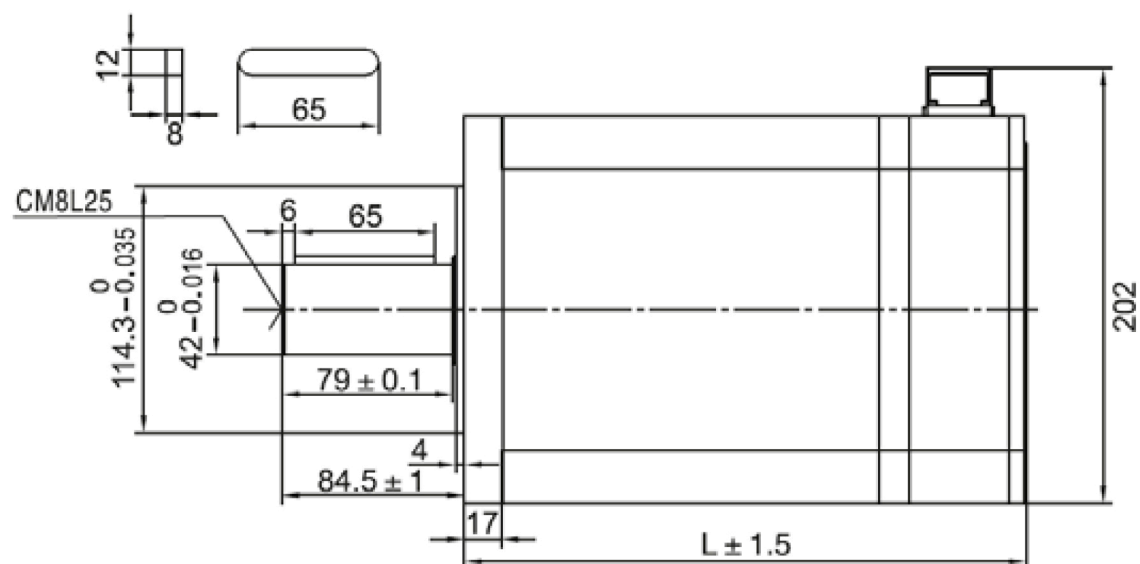
- **SMH180D-0550-15RAK-4HKC**

	Длина L (мм)
Без тормоза	336±1.5
С тормозом	413±1.5



- **SMH180D-0750-15RAK-4HKC**

	Длина L (мм)
Без тормоза	374±1.5
С тормозом	451±1.5



Кабели

MOT - 005 - LL - KL - B

MOT	Кабель питания
-----	----------------

005	Базовый ток 5А
-----	----------------

008	Базовый ток 8А
-----	----------------

03, 05 10, 15	Длина кабеля 3м, 5м, 10м, 15м
------------------	----------------------------------

Пусто	Не содержит провода для тормоза
B	Содержит провода для тормоза (для КС/КМ/КD моторов с тормозом)

KL	4-контактный разъем
KC0	HF0-разъем
KC1	YL22-разъем
KC2	YL24-разъем
KM1	M17 Intercontec разъем
KM2	M23 Intercontec разъем

ENC - CA - LL - KL

ENC	Кабель энкодера
-----	-----------------

CA	CD A серия
----	------------

03, 05 10, 15	Длина кабеля 3м, 5м, 10м, 15м
------------------	----------------------------------

KL	Кабельный разъем
KC0	HF0-разъем
KC1	YL-22-разъем
KM1	M17 Intercontec разъем
KM2	M23 Intercontec разъем

BRA - LL - KL

BRA	Кабель тормоза
-----	----------------

03, 05 10, 15	Длина кабеля 3м, 5м, 10м, 15м
------------------	----------------------------------

KL	Кабельный разъем
----	------------------

Для КН-моторов с тормозом, нужно заказывать кабель питания и кабель тормоза отдельно

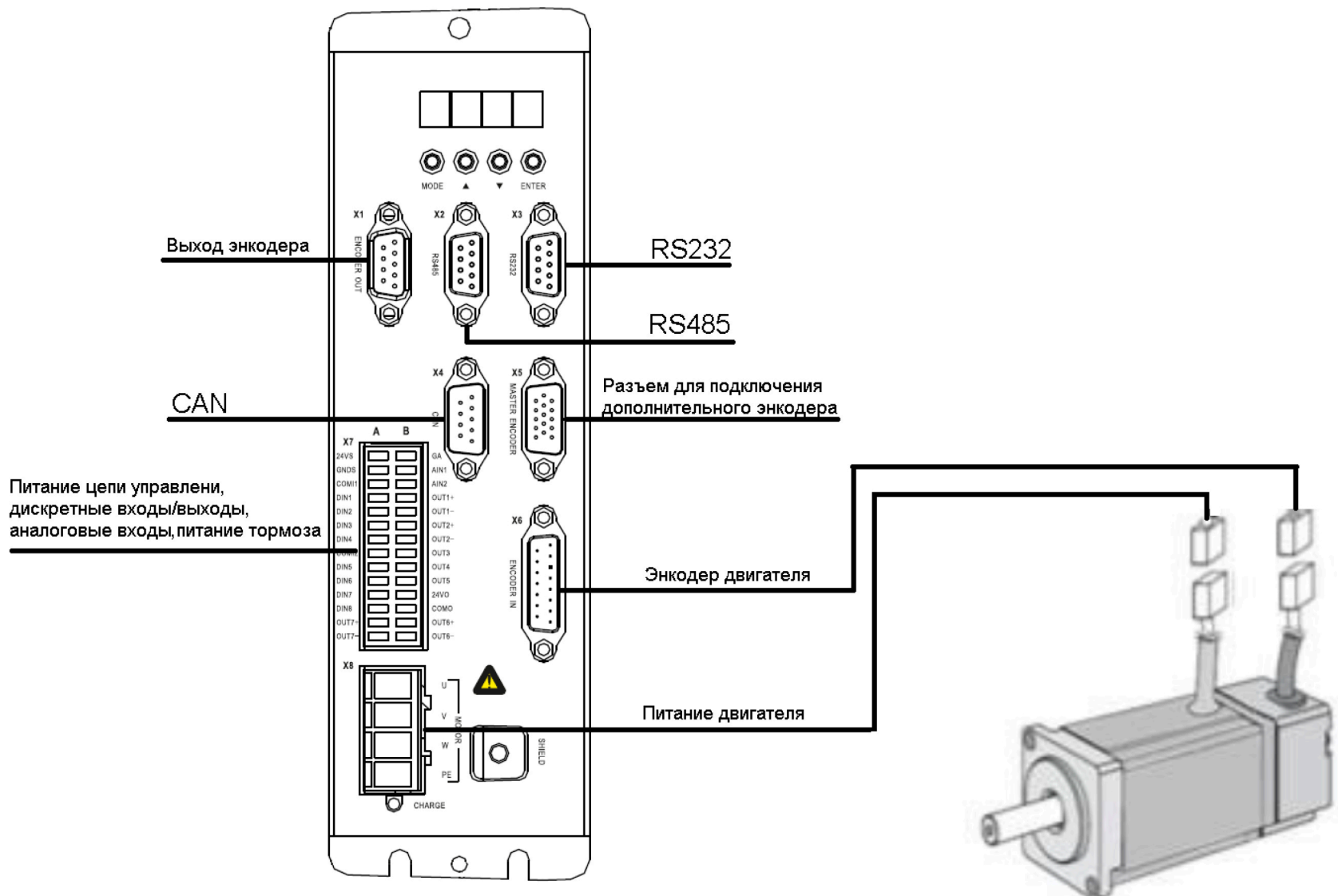
Таблица выбора сервопривода

Сервоусилитель	Сервомотор	Кабель питания/тормоза	Кабель энкодера	Ном. хар-ки	
JD430-AA-000	SMH60S-0020-30AAK-3LKN	MOT-005-LL-KC0	ENCCA-LL-KC0	200Вт; 3000 об/мин; 0,64 Нм; 1,6 А	
	SMH60S-0020-30ABK-3LKM	MOT-005-LL-KM1-B	ENCCA-LL-KM1	400Вт 3000 об/мин; 1,27 Нм; 3,1 А	
	SMH60S-0040-30AAK-3LKN	MOT-005-LL-KC0	ENCCA-LL-KC0	750Вт 3000 об/мин; 2,39 Нм; 3,9 А	
	SMH60S-0040-30ABK-3LKM	MOT-005-LL-KM1-B	ENCCA-LL-KM1	1кВт 3000 об/мин; 3,14 Нм; 6,3 А	
	SMH60S-0075-30AAK-3LKN	MOT-005-LL-KC0	ENCCA-LL-KC0	1,05кВт 2000 об/мин; 5 Нм; 5,9 А	
	SMH60S-0075-30ABK-3LKM	MOT-005-LL-KM1-B	ENCCA-LL-KM1	1,26кВт 2000 об/мин; 6 Нм; 6,2 А	
	SMH80S-0100-30AAK-3LKN	MOT-008-LL-KC0	ENCCA-LL-KC0	1,25кВт 3000 об/мин; 4 Нм; 6,5 А	
	SMH80S-0100-30ABK-3LKM	MOT-008-LL-KM1-B	ENCCA-LL-KM1	1,26кВт 3000 об/мин; 4 Нм; 4,3 А	
	SMH110D-0105-20AAK-4LKC	MOT-008-LL-KC1	ENCCA-LL-KC1	1,57кВт 3000 об/мин; 5 Нм; 5,9 А	
	SMH110D-0105-20ABK-4LKC	MOT-008-LL-KC2-B		1,88кВт 3000 об/мин; 6 Нм; 6,2 А	
	SMH110D-0126-20AAK-4LKC	MOT-008-LL-KC1		1,05кВт 2000 об/мин; 5 Нм; 4,3 А	
	SMH110D-0126-20ABK-4LKC	MOT-008-LL-KC2-B		1,57кВт 2000 об/мин; 7,5 Нм; 6,3 А	
	SMH110D-0125-30AAK-4LKC	MOT-008-LL-KC1		2,1кВт 2000 об/мин; 10 Нм; 7,6 А	
	SMH110D-0125-30ABK-4LKC	MOT-008-LL-KC2-B		2,3кВт 2000 об/мин; 11,1 Нм; 7,1 А	
JD620-AA-000	SMH110D-0126-30AAK-4HKC	MOT-008-LL-KC1		3кВт 2000 об/мин; 14,3 Нм; 8,5А	
	SMH110D-0126-30ABK-4HKC	MOT-008-LL-KC2-B		3,8кВт 2000 об/мин; 18 Нм; 9,3 А	
	SMH110D-0157-30AAK-4HKC	MOT-008-LL-KC1		3,5кВт 1500 об/мин; 22 Нм; 10,3 А	
	SMH110D-0157-30ABK-4HKC	MOT-008-LL-KC2-B		4,4кВт 1500 об/мин; 28 Нм; 13,3 А	
	SMH110D-0188-30AAK-4HKC	MOT-008-LL-KC1		ENCCR-LL-FC1	5,5кВт 1500 об/мин; 35 Нм; 13,5 А
	SMH110D-0188-30ABK-4HKC	MOT-008-LL-KC2-B			7,5кВт 1500 об/мин; 48 Нм; 19,2 А
JD430-AA-000 JD620-AA-000	SMH130D-0105-20AAK-4HKC	MOT-008-LL-KC2		ENCCA-LL-KC1	
	SMH130D-0105-20ABK-4HKC	MOT-008-LL-KC2-B			
	SMH130D-0157-20AAK-4HKC	MOT-008-LL-KC2			
	SMH130D-0157-20ABK-4HKC	MOT-008-LL-KC2-B			
JD620-AA-000	SMH130D-0210-20AAK-4HKC	MOT-008-LL-KC2	ENCCR-LL-FC1		
	SMH130D-0210-20ABK-4HKC	MOT-008-LL-KC2-B			
	SMH150D-0230-20AAK-4HKC	MOT-008-LL-KC2			
	SMH150D-0230-20ABK-4HKC	MOT-008-LL-KC2-B			
JD630-AA-000 JD630-LA-000	SMH150D-0300-20AAK-4HKC	MOT-008-LL-KC2	ENCCR-LL-FC1		
	SMH150D-0300-20ABK-4HKC	MOT-008-LL-KC2-B			
	SMH150D-0380-20AAK-4HKC	MOT-015-LL-KC2			
	SMH150D-0380-20ABK-4HKC	MOT-015-LL-KC2-B			
	SMH150D-0350-15AAK-4HKC	MOT-015-LL-KC2			
	SMH150D-0350-15ABK-4HKC	MOT-015-LL-KC2-B			
JD640-AA-000 JD640-LA-000	SMH180D-0440-15AAK-4HKC	MOT-015-LL-KC2	ENCCR-LL-FC1		
	SMH180D-0440-15ABK-4HKC	MOT-015-LL-KC2-B			
JD640-AR-000	SMH180D-0550-15RAK-4HKC	MOT-015-LL-KC2	ENCCR-LL-FC1		
	SMH180D-0550-15RBK-4HKC	MOT-015-LL-KC2-B			
JD650-AR-000	SMH180D-0750-15RAK-4HKC	MOT-030-LL-KC3	ENCCR-LL-FC1		

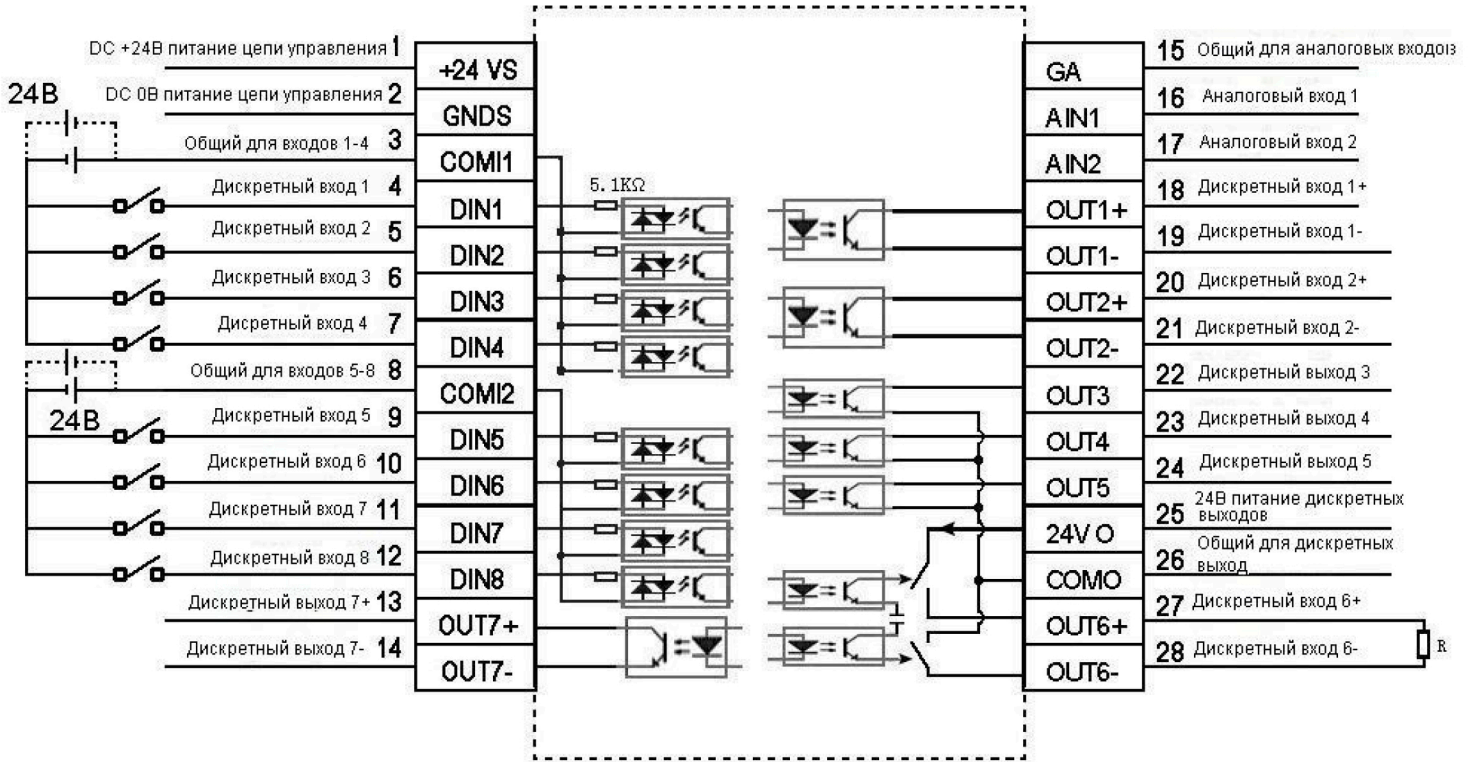
Окружающая среда	Рабочая температура	0 - 40°C
	Температура хранения	-10°C – 70°C
	Влажность (без конденсата)	Менее 90%
	Степень защиты	IP20
	Требования к монтажу	Чистое, сухое помещение (например, электрошкаф)
	Монтажное положение	Вертикальная установка
	Высота	Менее 1000м над уровнем моря
	Атмосферное давление	86 -106кПа

Примечание: _=L: Порт RS232, RS485
 _=A: Порт RS232, CANopen

Стандартная схема соединения

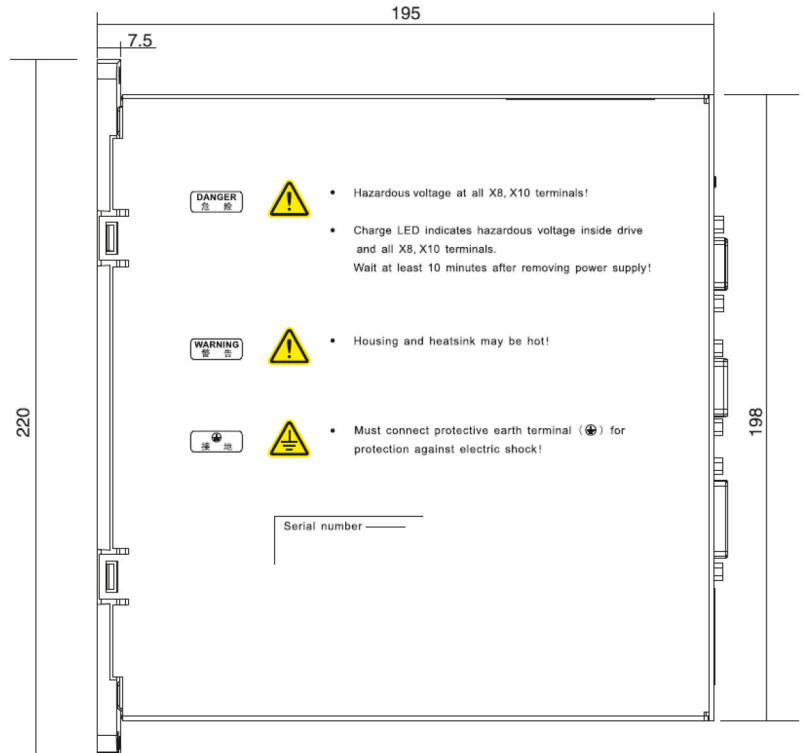
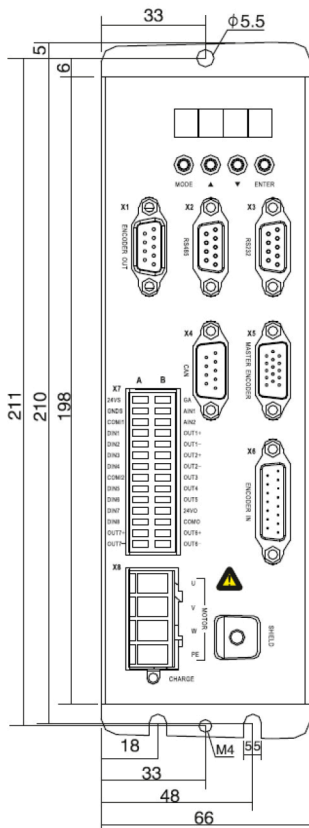


Разъем X1

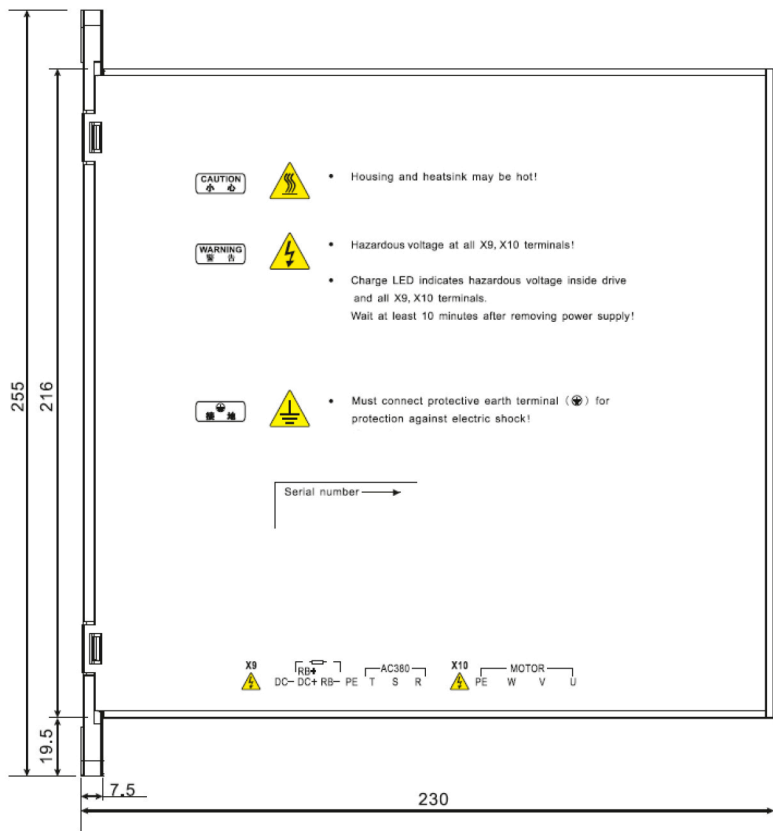
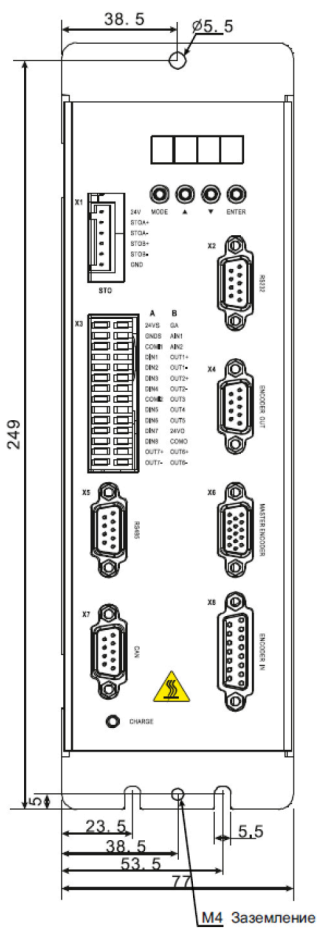


Размеры сервоусилителей

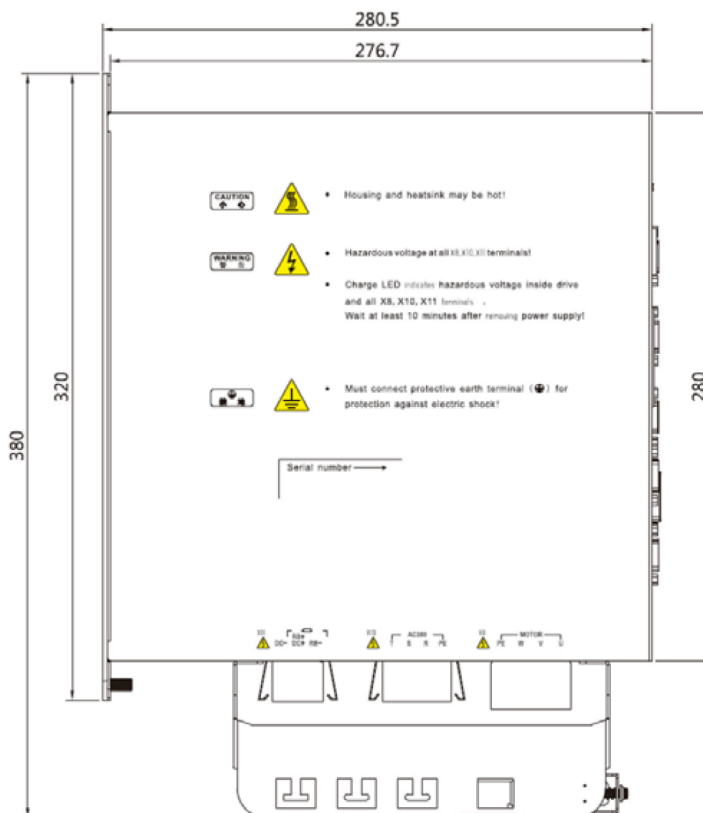
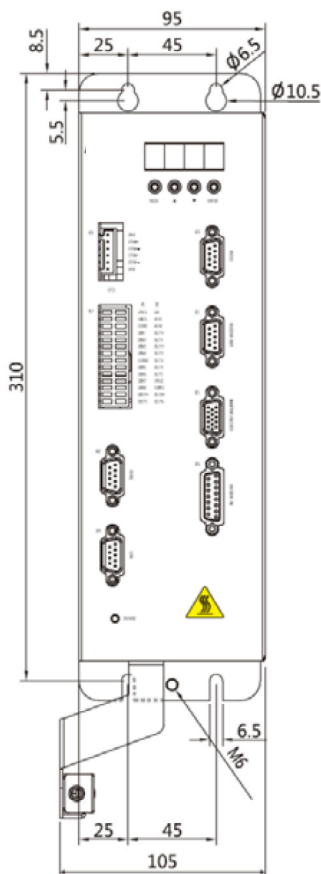
- Kinco JD430/JD620



• Kinco JD630/JD640



• Kinco JD650



Обозначение модели серводвигателя

SMH 60S-0040-30AAK-3LKH

FKM	FKM серия
-----	-----------

60	Размер фланца 60x60мм
----	-----------------------

S	Малая инерция
D	Средняя инерция
H	Высокая инерция

0040	Рабочая мощность 40*10(Вт)
------	----------------------------

30	Рабочая скор. 30*100(об/мин)
----	------------------------------

A	Инкр. энкодер 2500имп/об
---	--------------------------

A	Без э/м тормоза
B	С э/м тормозом

K	С пазом
A	Без паза

H	Прямое подключение
N	HFO-разъем
C	YL-разъем
M	2xM17 Intercontec разъем
E	2xM23 Intercontec разъем
D	M17+M23 (питание M23 Intercontec, энкодер M17 Intercontec разъем)

K	Код ревизии
---	-------------

D	DC70V
L	AC220V
H	AC380V

F	50 пар полюсов
3	3 пары полюсов
4	4 пары полюсов

Технические характеристики серводвигателей

Серия двигателя		Малая инерция, размер фланца 60мм		Малая инерция, размер фланца 80мм	
Модель двигателя		SMH60S-0020-30AAK-3LKN	SMH60S-0040-30AAK-3LKN	SMH80S-0075-30AAK-3LKN	SMH80S-0100-30AAK-3LKC
Совместимый сервоусилитель		JD430-AA-000			
Напряжение звена постоянного тока (В)		300	300	300	300
Номинальный режим работы	Номинальная мощность P_n (Вт)	200	400	750	1000
	Номинальный момент M_n (Нм)	0,64	1,27	2,39	3,18
	Номинальная скорость n_n (об/мин)	3000	3000	3000	3000
	Номинальный ток I_n (А)	1,6	3,1	3,9	6,3
Максимальный момент M_m (Нм)		1,92	3,82	7,17	9,48
Максимальный ток I_m (А)		4,8	9,3	11,7	18,9
Момент удержания M_0 (Нм)		0,7	1,39	2,63	3,3
Ток удержания I_0 (А)		1,79	3,38	4,4	6,93
Сопrotивление обмотки R_l (Ом)		8,02	3,52	1,4	0,86
Индуктивность обмотки L_l (мГн)		16,3	7,8	7,5	4,5
Электрическая постоянная t_e (мс)		2,03	2,22	5,35	5,23
Механическая постоянная t_m (мс)		2,26	1,35	0,75	0,89
Постоянная напряжения K_e (В/(1000об/мин))		29	29	40	34
Постоянная момента K_t (Нм/А)		0,48	0,48	0,662	0,562
Момент инерции ротора J_m (кг·см ²)		0,375	0,51	1,36	1,9
		0,379 (с тормозом)	0,514 (с тормозом)	1,38 (с тормозом)	1,925 (с тормозом)
Число пар полюсов		3	3	3	3
Класс изоляции		F	F	F	F
Макс. радиальное усилие F_r (Н)		180	180	335	335
Макс. осевое усилие F_a (Н)		90	90	167,5	167,5
Вес (кг)		1,3	1,8	3,3	3,9
		1,8 (с тормозом)	2,3 (с тормозом)	4 (с тормозом)	4,6 (с тормозом)
Длина двигателя L (мм)		120	150	147	167
		159±1,5(с тормозом)	189±1,5 (с тормозом)	197±1,5 (с тормозом)	217±1,5 (с тормозом)
Устройство обратной связи		Инкрементальный энкодер 2500 имп/об			
Способ охлаждения		Полностью закрытый, невентилируемый			
Степень защиты		Корпус IP65, сальник вала IP54			
Условия окружающей среды	Температура	-20°C ~ 40°C			
	Влажность	Менее 90% (без конденсата)			
	Расположение	Вдали от активных и горючих газов, масла и пыли			
	Высота	Максимальная высота над уровнем моря 4000 м, номинальная мощность соответствует уровню 1000 м или ниже. При высоте свыше 1000 м номинальная мощность падает на 1,5% на каждые 100 м			

Серия двигателя		Средняя инерция, размер фланца 110мм				
Модель двигателя		SMH110D-0125-30AAK-4LKC	SMH110D-0126-30AAK-3HKC	SMH110D-0105-20AAK-4LKC	SMH110D-0157-30AAK-4HKC	SMH110D-0126-20AAK-4LKC
Совместимый сервоусилитель		JD430-AA-000	JD620-AA-000	JD430-AA-000	JD620-AA-000	JD430-AA-000
Напряжение звена постоянного тока (В)		300	560	300	560	300
Номинальный режим работы	Номинальная мощность P _n (Вт)	1250	1260	1050	1570	1260
	Номинальный момент M _n (Нм)	4	4	5	5	6
	Номинальная скорость n _n (об/мин)	3000	3000	2000	3000	2000
	Номинальный ток I _n (А)	6,5	4,3	5,9	5,9	6,2
Максимальный момент M _m (Нм)		12	12	15	15	18
Максимальный ток I _m (А)		19,5	12,9	17,7	17,7	18,6
Момент удержания M ₀ (Нм)		4,4	4,4	5,5	5,5	6,6
Ток удержания I ₀ (А)		6,82	4,73	6,49	6,49	6,765
Сопrotивление обмотки R _l (Ом)		0,8	1,83	1,03	1,03	1,258
Индуктивность обмотки L _l (мГн)		6,4	13,5	7,8	7,8	9,62
Электрическая постоянная t _e (мс)		7,9	7,37	7,57	7,57	7,64
Механическая постоянная t _m (мс)		1,4	1,63	1,55	1,55	1,65
Постоянная напряжения K _e (В/(1000об/мин))		45	64	55	55	64
Постоянная момента K _t (Нм/А)		0,744	1,058	0,91	0,91	1,058
Момент инерции ротора J _m (кг·см ²)		5,8	5,8	7,2	7,2	8,5
		5,85 (с тормозом)	5,85 (с тормозом)	7,25 (с тормозом)	7,25 (с тормозом)	8,55 (с тормозом)
Число пар полюсов		4	4	4	4	4
Класс изоляции		F	F	F	F	F
Макс. радиальное усилие F _r (Н)		630	630	630	630	630
Макс. осевое усилие F _a (Н)		315	315	315	315	315
Вес (кг)		6,2	6,2	7,2	7,2	8,2
		8,2 (с тормозом)	8,2 (с тормозом)	9,2 (с тормозом)	9,2 (с тормозом)	10,2 (с тормозом)
Длина двигателя L (мм)		168	168	185	185	202
		228±1 (с тормозом)	228±1 (с тормозом)	245±1 (с тормозом)	245±1 (с тормозом)	262±1 (с тормозом)
Устройство обратной связи		Инкрементальный энкодер 2500 имп/об				
Способ охлаждения		Полностью закрытый, невентилируемый				
Степень защиты		Корпус IP65, сальник вала IP54				
Условия окружающей среды	Температура	-20°C - 40°C				
	Влажность	Менее 90% (без конденсата)				
	Расположение	Вдали от активных и горючих газов, масла и пыли				
	Высота	Максимальная высота над уровнем моря 4000 м, номинальная мощность соответствует уровню 1000 м или ниже. При высоте свыше 1000 м номинальная мощность падает на 1,5% на каждые 100 м				

Серия двигателя		Средняя инерция, фланца 110мм	Средняя инерция, фланец 130мм			Средняя инерция, фланец 150 мм
Модель двигателя		SMH110D-0188-30AAK-4HKC	SMH130D-0105-20AAK-4HKC	SMH130D-0157-20AAK-4HKC	SMH130D-0210-20AAK-4HKC	SMH150D-0230-20AAK-4HKC
Совместимый сервоусилитель		JD620-AA-000	JD430-AA-000/ JD620-AA-000		JD620-AA-000	
Напряжение звена постоянного тока (В)		560	560	560	560	560
Номинальный режим работы	Номинальная мощность P _n (Вт)	1880	1050	1570	2100	2300
	Номинальный момент M _n (Нм)	6	5	7,5	10	11.1
	Номинальная скорость n _n (об/мин)	3000	2000	2000	2000	2000
	Номинальный ток I _n (А)	6,2	4,3	6,3	7,6	7,1
Максимальный момент M _m (Нм)		18	12,5	18,75	25	27,5
Максимальный ток I _m (А)		18,6	10,75	15,75	19	17,75
Момент удержания M ₀ (Нм)		6.6	5,5	8,25	11	12,1
Ток удержания I ₀ (А)		6,765	4,73	6,93	8,36	7,81
Сопrotивление обмотки R _l (Ом)		1.258	1,85	1,17	0,98	2,2
Индуктивность обмотки L _l (мГн)		9.62	23,7	16,2	14,3	14
Электрическая постоянная t _e (мс)		7,64	12,81	13,846	14,592	6,36
Механическая постоянная t _m (мс)		1,65	2,868	2,529	2,268	4,68
Постоянная напряжения K _e (В/(1000об/мин))		64	70	72	80	100
Постоянная момента K _t (Нм/А)		1,058	1,1578	1,191	1,3232	1,65
Момент инерции ротора J _m (кг·см ²)		8,5	12	17,7	23,4	33,5
		8,55 (с тормозом)	12,04 (с тормозом)	17,74 (с тормозом)	23,44 (с тормозом)	33,6 (с тормозом)
Число пар полюсов		4	4	4	4	4
Класс изоляции		F	F	F	F	F
Макс. радиальное усилие F _r (Н)		630	900	900	900	1200
Макс. осевое усилие F _a (Н)		315	450	450	450	600
Вес (кг)		8,2	7,5	9,1	10,7	12
		10,2 (с тормозом)	9,7 (с тормозом)	11,3 (с тормозом)	12,9 (с тормозом)	15,5 (с тормозом)
Длина двигателя L (мм)		202	159±1,5	179±1,5	199±1,5	226±1,5
		262±1 (с тормозом)	220±1,5 (с тормозом)	240±1,5 (с тормозом)	260±1,5 (с тормозом)	292±1,5 (с тормозом)
Устройство обратной связи		Инкрементальный энкодер 2500 имп/об				
Способ охлаждения		Полностью закрытый, невентилируемый				
Степень защиты		Корпус IP65, сальник вала IP54				
Условия окружающей среды	Температура	-20°C - 40°C				
	Влажность	Менее 90% (без конденсата)				
	Расположение	Вдали от активных и горючих газов, масла и пыли				
	Высота	Максимальная высота над уровнем моря 4000 м, номинальная мощность соответствует уровню 1000 м				