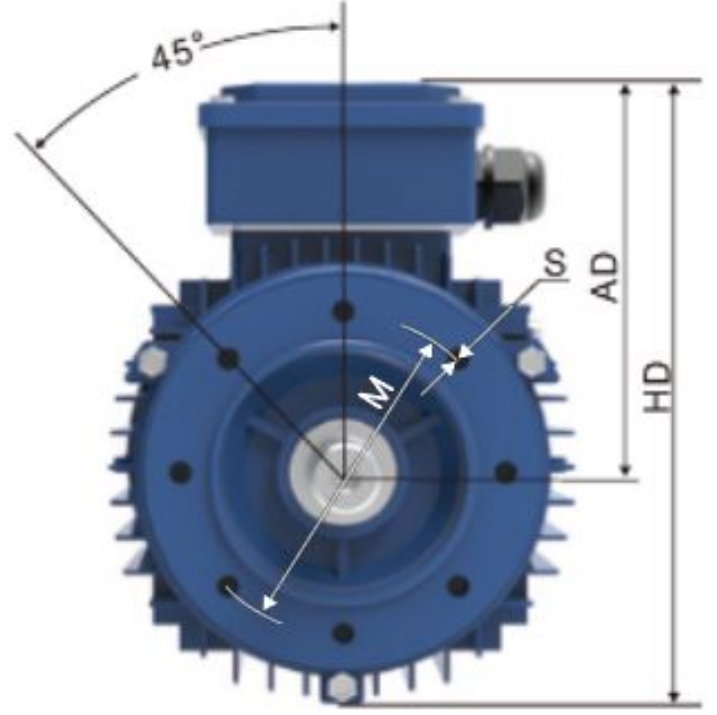
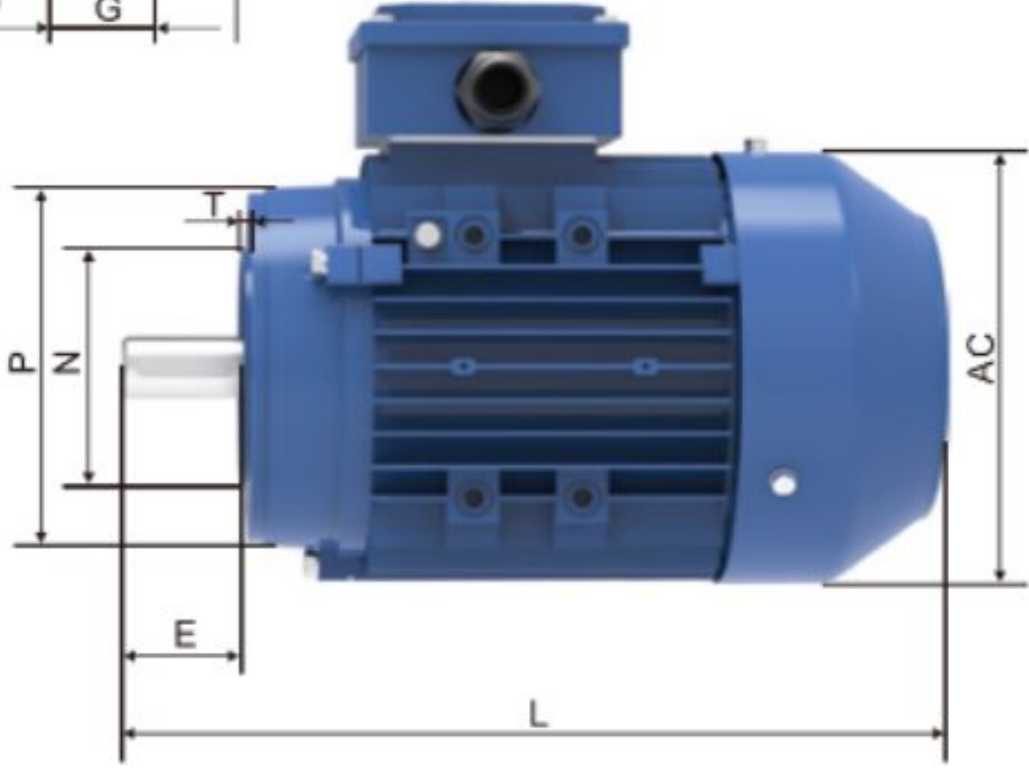
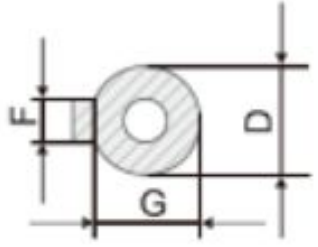


													B14A(V18\V19)										
				A	B	C	D	E	F	G	H	K	M	N	P	S	T	AB	AC	AD	BB	HD	L
SGY1-561-4	0.06	B14A	IE1	90	71	36	9	20	3	7.2	56	φ7	65	50	80	M5	2.5	111	113	96	88	150	200
SGY1-562-4	0.09	B14A	IE1	90	71	36	9	20	3	7.2	56	φ7	65	50	80	M5	2.5	111	113	96	88	150	200
SGY1-631-4	0.12	B14A	IE1	100	80	40	11	23	4	8.5	63	φ7	75	60	90	M5	2.5	123	120	102	100	165	218
SGY1-632-4	0.18	B14A	IE1	100	80	40	11	23	4	8.5	63	φ7	75	60	90	M5	2.5	123	120	102	100	165	218
SGY1-711-4	0.25	B14A	IE1	112	90	45	14	30	5	11	71	φ8	85	70	105	M6	2.5	138	136	109	110	180	245
SGY1-712-4	0.37	B14A	IE1	112	90	45	14	30	5	11	71	φ8	85	70	105	M6	2.5	138	136	109	110	180	245
SGT2-801-4	0.55	B14A	IE1	125	100	50	19	40	6	16	80	φ10	100	80	120	M6	3	157	155	124	125	205	285
SGT2-802-4	0.75	B14A	IE1	125	100	50	19	40	6	16	80	φ10	100	80	120	M6	3	157	155	124	125	205	285
SGT2-90S-4	1.1	B14A	IE1	140	100	56	24	50	8	20	90	φ10	115	95	140	M8	3	173	175	137	125	228	310
SGT2-90L-4	1.5	B14A	IE1	140	125	56	24	50	8	20	90	φ10	115	95	140	M8	3	173	175	137	150	228	335
SGT2-100L1-4	2.2	B14A	IE1	160	140	63	28	60	8	24	100	φ12	130	110	160	M8	3.5	196	195	151	172	250	385
SGT2-100L2-4	3	B14A	IE1	160	140	63	28	60	8	24	100	φ12	130	110	160	M8	3.5	196	195	151	172	250	385
SGT2-112M-4	4	B14A	IE1	190	140	70	28	60	8	24	112	φ12	130	110	160	M8	3.5	227	219	169	180	280	405
SGT2-132S-4	5.5	B14A	IE1	216	140	89	38	80	10	33	132	φ13	165	130	200	M10	3.5	262	258	188	186	320	475
SGT2-132M-4	7.5	B14A	IE1	216	178	89	38	80	10	33	132	φ13	165	130	200	M10	3.5	262	258	188	224	320	515
SGT2-160M-4	11	B14A	IE1	254	210	108	42	110	12	37	160	φ15	215	180	250	M12	4	304	315	242	260	405	610
SGT2-160L-4	15	B14A	IE1	254	254	108	42	110	12	37	160	φ15	215	180	250	M12	4	304	315	242	304	405	655



				min <sup>-1</sup>	$\eta$ % (IE1)	COS $\phi$	A				Ts/Tn	Tmax/Tn	Is/In	
							380	400	415					
SGY1-561-4	0.06kW	B14A	IE1	1325	54.0	0.58	0.29	0.80	0.27	0.43	2	2.1	4	3.5
SGY1-562-4	0.09kW	B14A	IE1	1325	56.0	0.61	0.40	0.38	0.37	0.64	2	2.1	4	3.8
SGY1-631-4	0.12kW	B14A	IE1	1310	50.0	0.72	0.51	0.48	0.46	0.87	2.1	2.2	4.4	4.3
SGY1-632-4	0.18kW	B14A	IE1	1310	57.0	0.73	0.66	0.62	0.60	1.31	2.1	2.2	4.4	4.5
SGY1-711-4	0.25kW	B14A	IE1	1330	61.5	0.74	0.83	0.79	0.76	1.80	2.1	2.2	5.2	5.5
SGY1-712-4	0.37kW	B14A	IE1	1330	66.0	0.75	1.14	1.08	1.04	2.66	2.1	2.2	5.2	6
SGT2-801-4	0.55kW	B14A	IE1	1390	70.0	0.75	1.59	1.51	1.46	3.78	2.4	2.3	5.2	8
SGT2-802-4	0.75kW	B14A	IE1	1390	72.1	0.76	2.08	1.98	1.90	5.15	2.3	2.3	6.0	9
SGT2-90S-4	1.1kW	B14A	IE1	1390	75.0	0.77	2.89	2.75	2.65	7.56	2.3	2.3	6.0	12
SGT2-90L-4	1.5kW	B14A	IE1	1390	77.2	0.77	3.83	3.64	3.51	10.3	2.3	2.3	6.0	15
SGT2-100L1-4	2.2kW	B14A	IE1	1390	79.7	0.81	5.18	4.92	4.74	15.1	2.3	2.3	7.0	21
SGT2-100L2-4	3kW	B14A	IE1	1410	81.5	0.82	6.82	6.48	6.25	20.3	2.3	2.3	7.0	22
SGT2-112M-4	4kW	B14A	IE1	1410	83.1	0.82	8.92	8.47	8.17	27.1	2.3	2.3	7.0	24
SGT2-132S-4	5.5kW	B14A	IE1	1435	84.7	0.83	11.9	11.3	10.9	36.6	2.3	2.3	7.0	35
SGT2-132M-4	7.5kW	B14A	IE1	1440	86.0	0.84	15.8	15.0	14.4	49.7	2.3	2.3	7.0	50
SGT2-160M-4	11kW	B14A	IE1	1440	87.6	0.84	22.7	21.6	20.8	73.0	2.2	2.3	7.0	70
SGT2-160L-4	15kW	B14A	IE1	1460	88.7	0.85	30.2	28.7	27.7	98.1	2.2	2.3	7.5	83