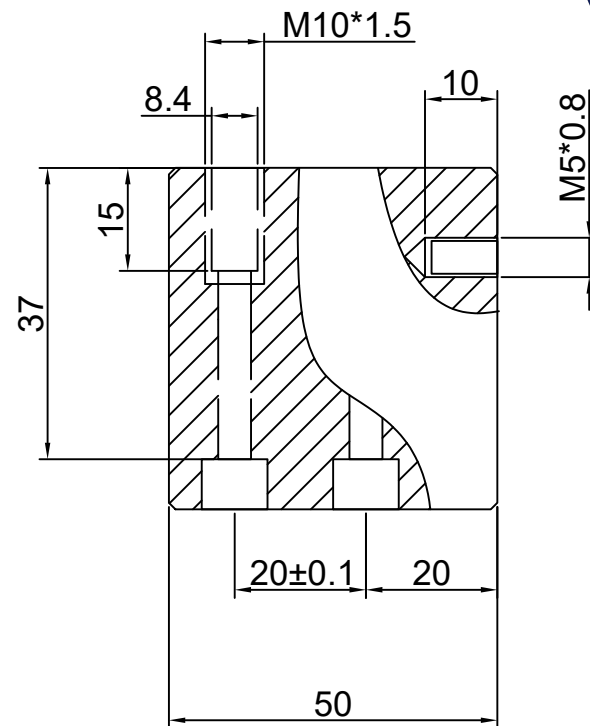
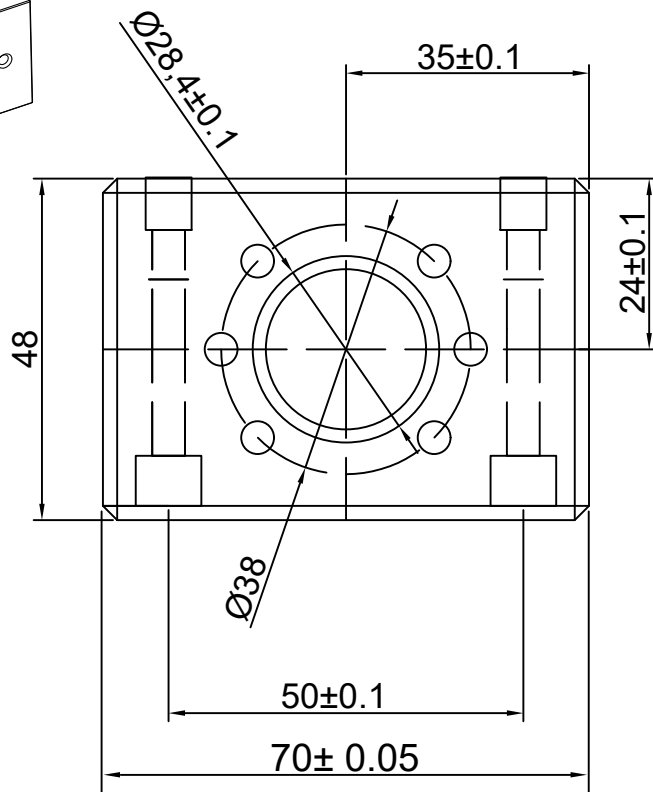


MGD-16



4
3
2
1

A B C D E F

указанные размеры в мм.

Допуск		Допуск	Шероховатость	Паз
0.02MM		0.02MM	0.8MM	0.5*45°
Наименование модели		Материал корпуса	Giden Electronics	
MGD-16		сталь 20#	Дата	
			2023-7-5	