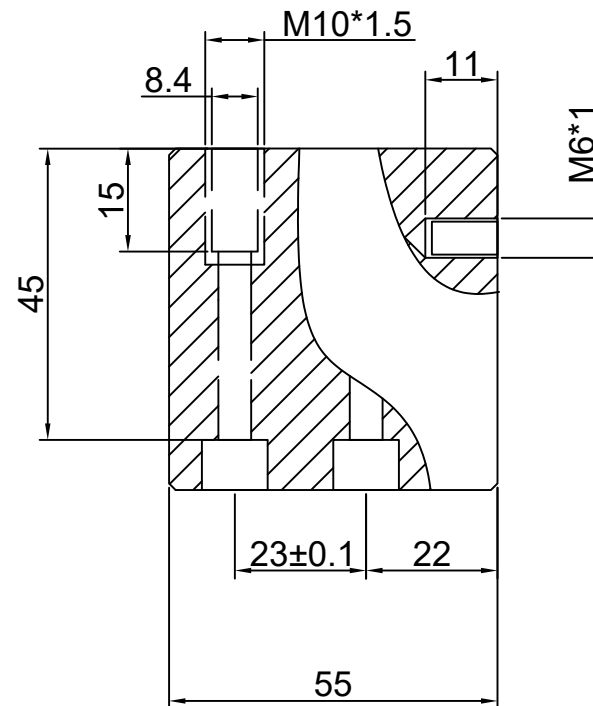
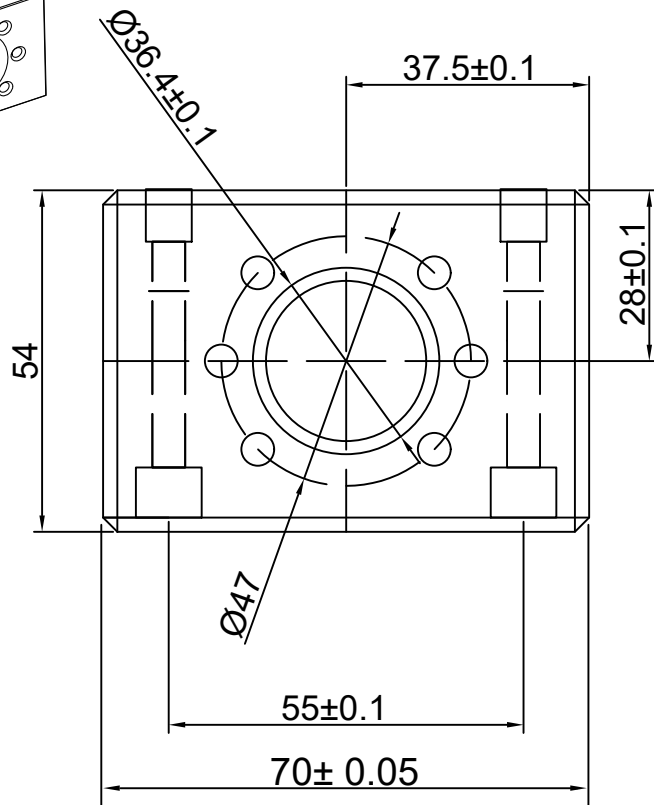
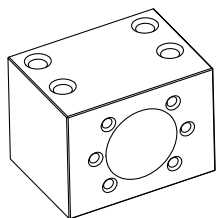


MGD-20



указанные размеры в мм.

	Допуск		Допуск		Шероховатость		Паз
	0.02MM		0.02MM		0.8MM		0.5*45°
	Наименование модели		Материал корпуса	Giden Electronics			Дата
	MGD-20		сталь 20#				2023-7-5