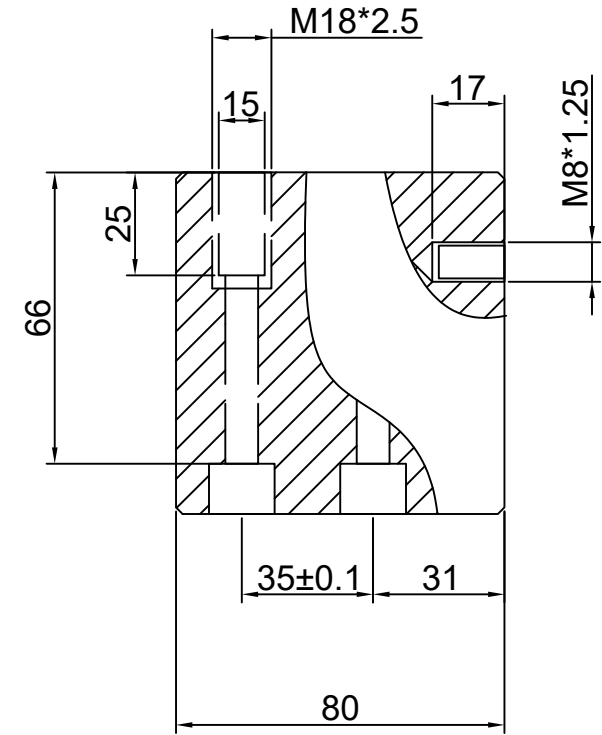
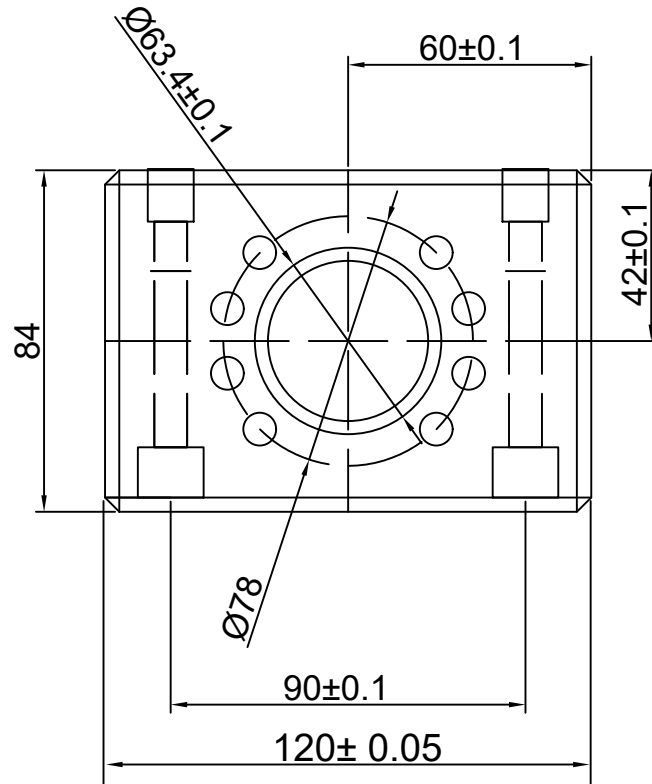


MGD-40



указанные размеры в мм.

Допуск		Допуск	Шероховатость	Паз
0.02MM		0.02MM	0.8MM	0.5*45°
Наименование модели		Материал корпуса	Giden Electronics	
MGD-40		сталь 20#	Дата	
			2023-7-5	