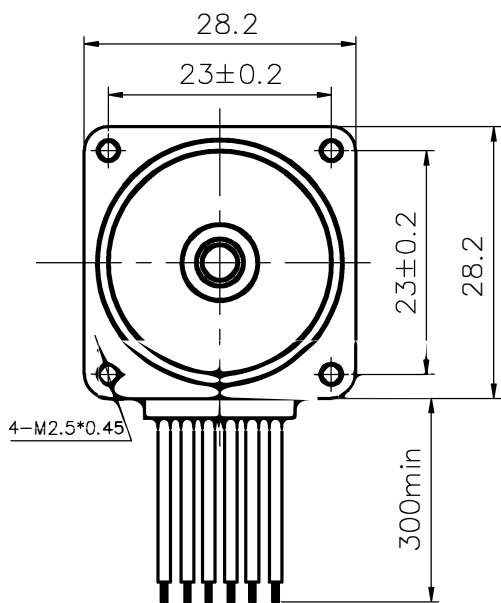
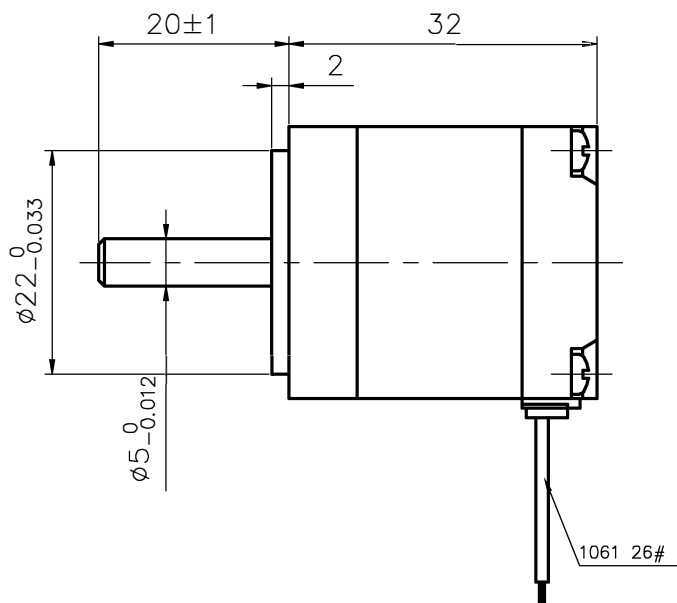
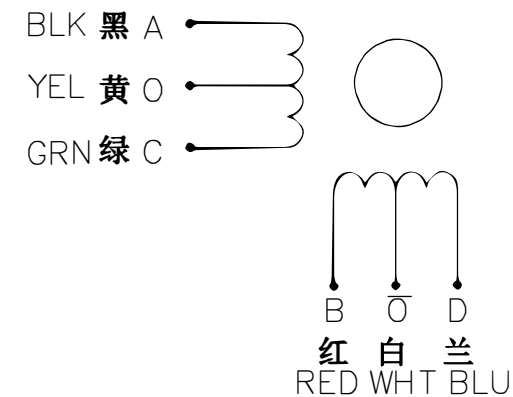


Dimension:  
Unit=mm



Wiring Diagram:



Specifications:

相数	Phase	4		Comment
步距角	Step Angle	1.8	deg.	
电压	Voltage	2.66	V	
相电流	Current	0.95	A	
相电阻	Resistance	$2.8 \pm 10\%$	$\Omega$	
相电感	Inductance	$1.0 \pm 20\%$	mH	
静力矩	Holding Torque	430	g.cm	
绝缘等级	Insulation Class	B		
重量	Mass	0.11	kg	

标记	处数	分区	更改文件号	签名	年月日					
设计			标准化			阶段标记	重量	比例	GD28STH32-0956A	
审核										
工艺			批准			共	张	第	张	