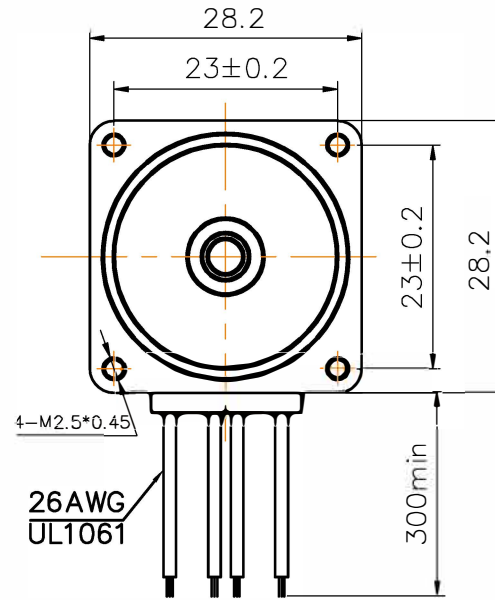
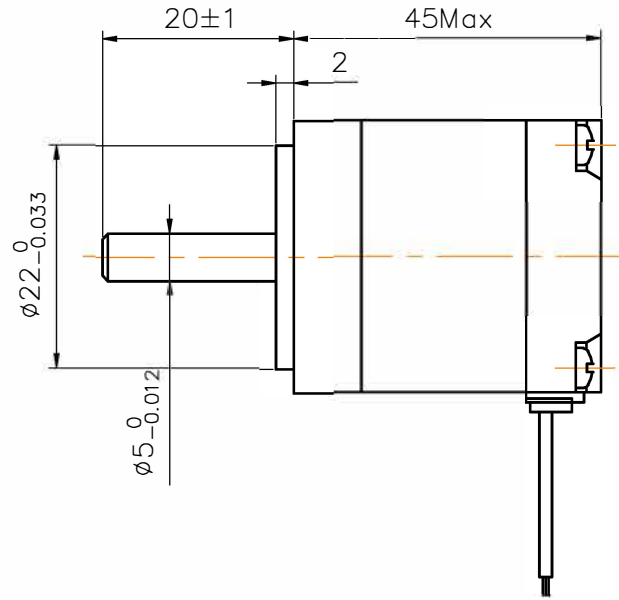
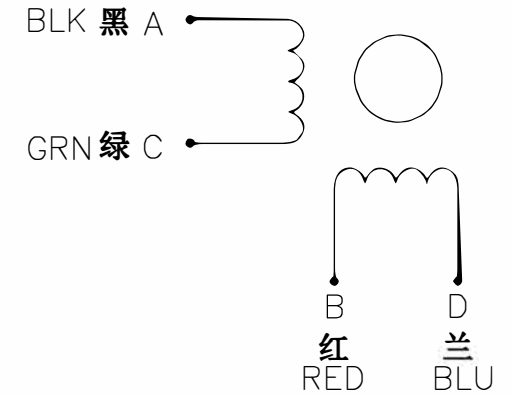


Dimension:
Unit=mm



Wiring Diagram:



Specifications:

相数	Phase	2		Comment
步距角	Step Angle	1.8	deg.	
电压	Voltage	4.6	V	
相电流	Current	0.67	A	
相电阻	Resistance	6.8±10%	Ω	
相电感	Inductance	4.9±20%	mH	
静力矩	Holding Torque	9.5	N.cm	
绝缘等级	Insulation Class	B		
重量	Mass	0.14	kg	

标记	处数	分区	更改文件号	签名	年月日			
设计			标准化			阶段标记	重量	比例
审核						共 张 第 张		
工艺			批准			www.giden.ru		

GD28STH45-0674A

www.giden.ru