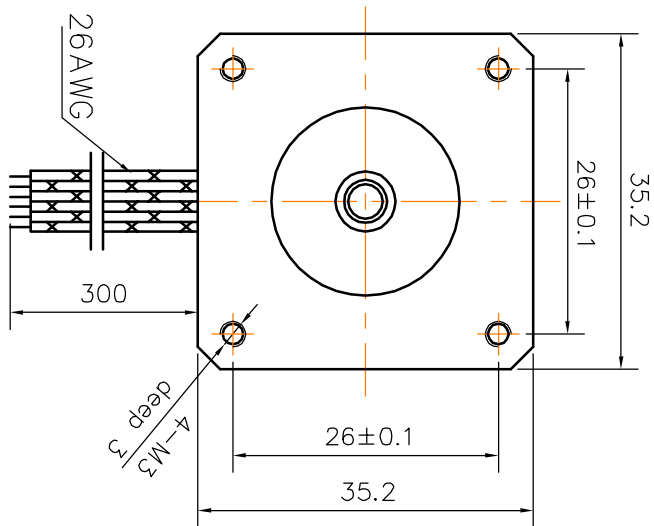
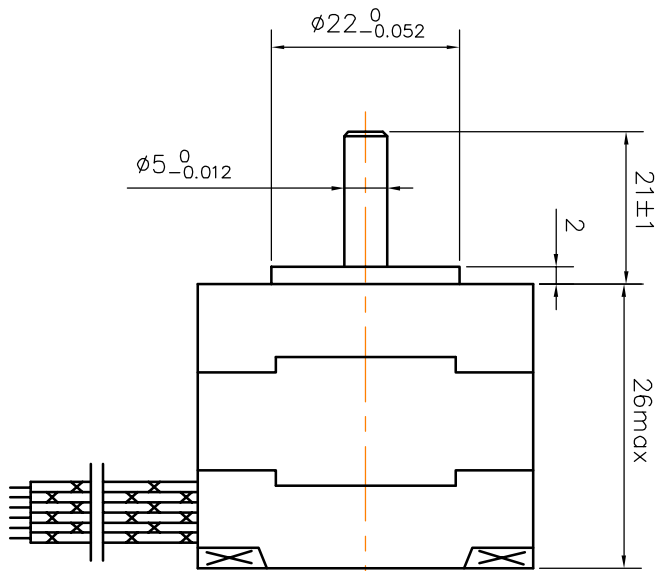
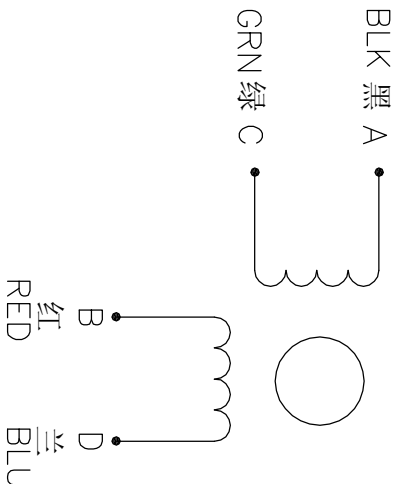


Dimension:
Unit=mm



Wiring Diagram:



Specifications:

相数	Phase	2	Comment
步距角	Step Angle	1.8	deg.
电压	Voltage	7.4	V
相电流	Current	0.28	A
相电阻	Resistance	26	Ω
相电感	Inductance	27	mH
静力矩	Holding Torque	700	g.cm
绝缘等级	Insulation Class	B	
重量	Mass	0.18	kg

规格书				GD35ST26-0284A	
标记	页数	分区	更改文件号	签名	年月日
设计			标准化		
审核					
工艺			批准		
共 张			第 张		