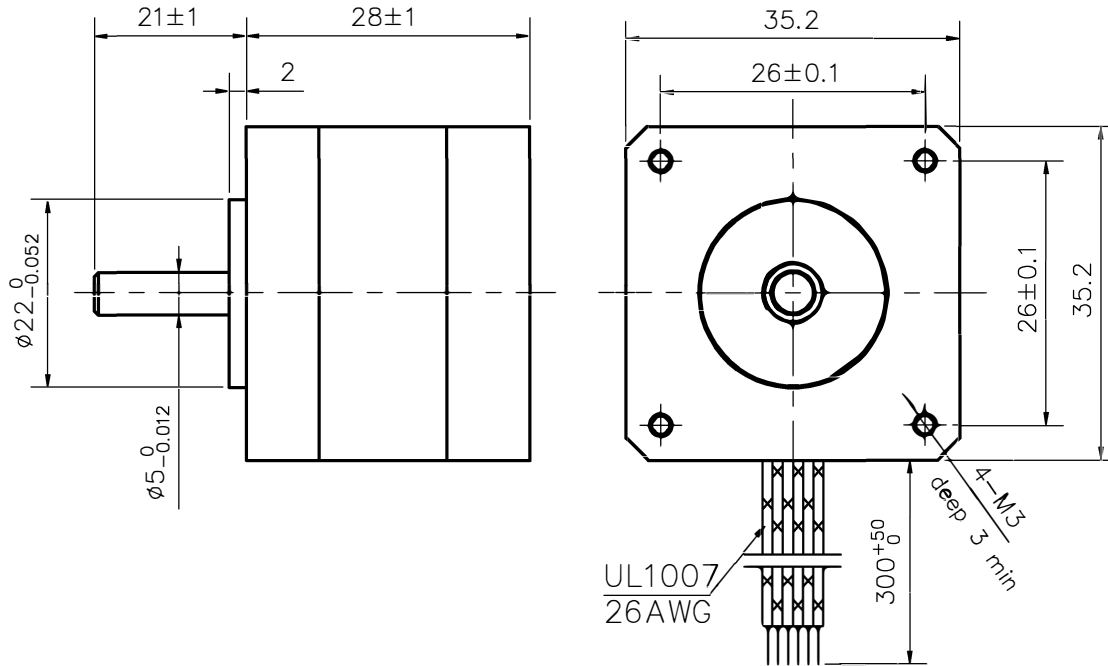
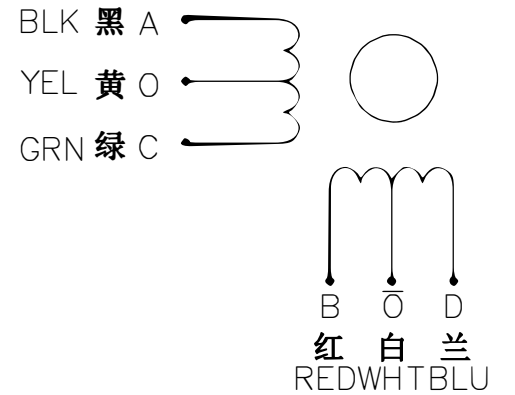


Dimension:  
Unit=mm



Wiring Diagram:



Specifications:

相数	Phase	4	Comment	
步距角	Step Angle	1.8	deg.	
电压	Voltage	11.2	V	
相电流	Current	0.4	A	
相电阻	Resistance	28±10%	Ω	
相电感	Inductance	10±20%	mH	
静力矩	Holding Torque	500	g.cm	
绝缘等级	Insulation Class	B		
重量	Mass	0.2	kg	

规格书						GD35ST28-0406A		
标记	处数	分区	更改文件号	签名	年月日	阶段标记	重量	比例
设计	蔡金龙	18.7.28	标准化					
审核								
工艺			批准			共	张	第