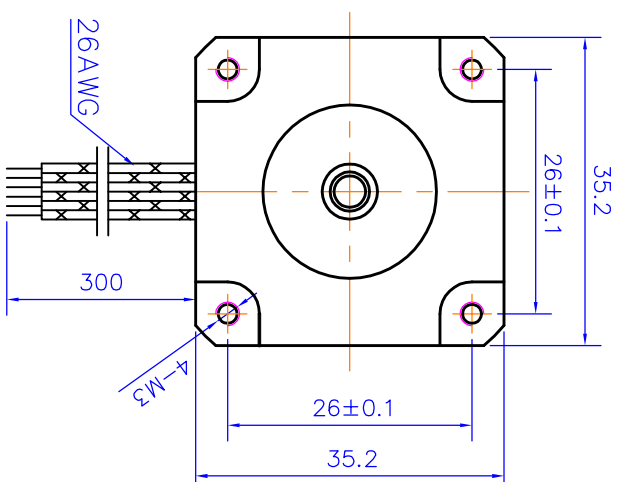
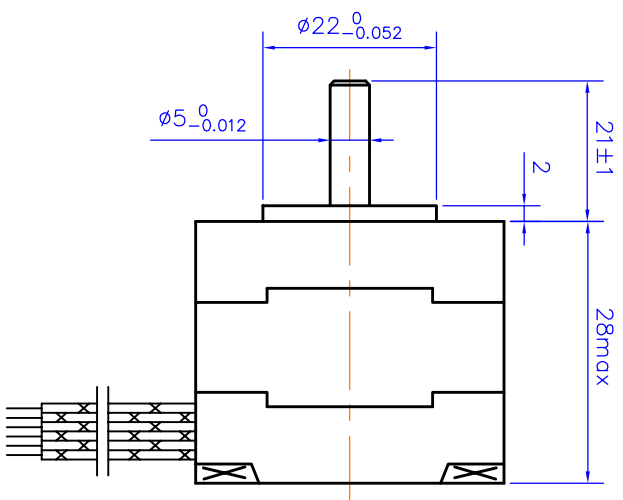
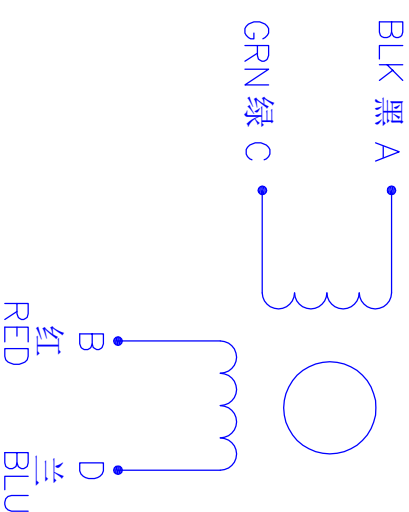


Dimension:
Unit=mm



Wiring Diagram:



Specifications:

相数	Phase	2	Comment
步距角	Step Angle	1.8	deg.
电压	Voltage	10	V
相电流	Current	0.5	A
相电阻	Resistance	20±10%	Ω
相电感	Inductance	14±20%	mH
静力矩	Holding Torque	1000	g.cm
绝缘等级	Insulation Class	B	
重量	Mass	0.14	kg

设计	审核	工艺	批准	共	张	第	张	GD35ST28-0504A
标记	处数	分区	更改文件号	签名	年月日	阶段标记	重量	比例
标准化								