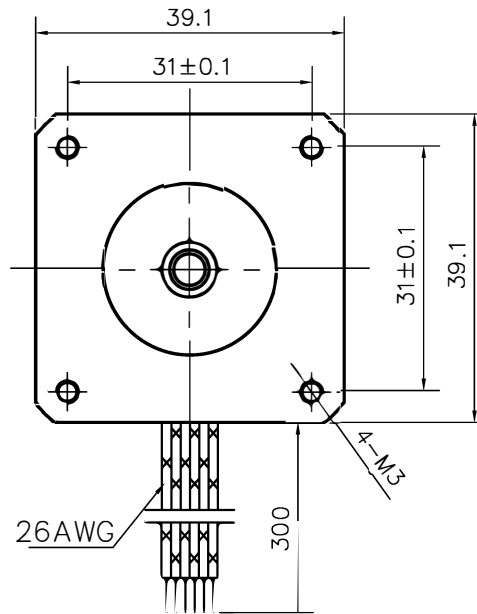
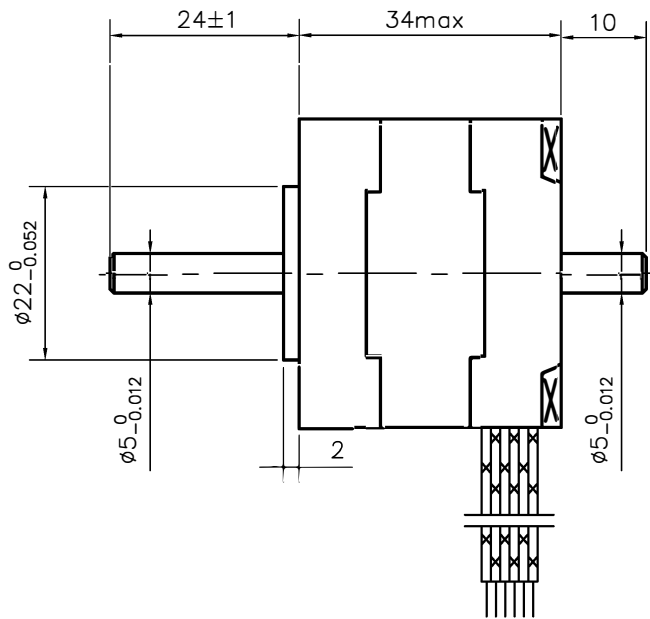
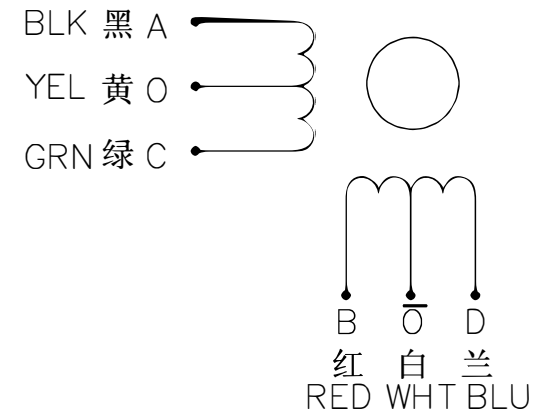


Dimension:
Unit=mm



Wiring Diagram:



Specifications:

相数 Phase	4		Comment
步距角 Step Angle	1.8	deg.	
电压 Voltage	12	V	
相电流 Current	0.3	A	
相电阻 Resistance	40	Ω	
相电感 Inductance	21	mH	
静力矩 Holding Torque	1.3	kg.cm	
绝缘等级 Insulation Class	B		
重量 Mass	0.18	kg	

标记	外数	分区	更改文件号	签名	年月日				GD39ST34-0306B
设计			标准化			阶段标记	重量	比例	
审核									共 张 第 张
工艺			批准						