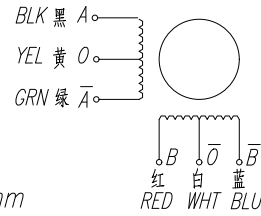
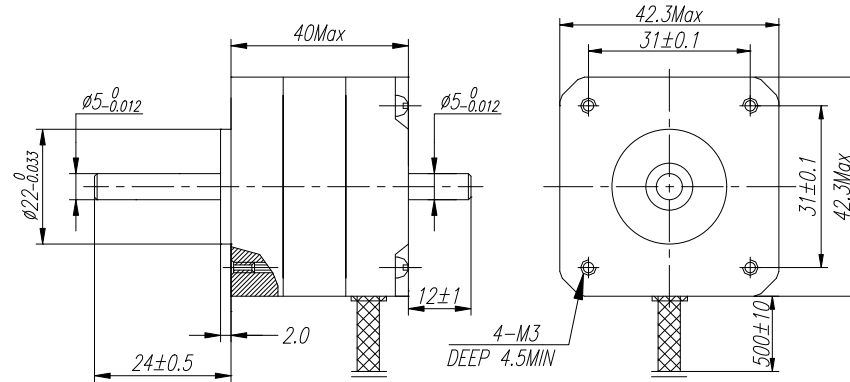


HYBRID STEPPING MOTOR MOD.

□ COLORS OF LEAD WIRES



□ DIMENSIONS unit=mm



□ SPECIFICATIONS

PHASE	相数	4	PHASE	COMMENT
STEP ANGLE	步距角	$0.9 \pm 5\%$	$^{\circ}/STEP$	
VOLTAGE	静电压	12	V	
CURRENT	电流	0.4	A/PHASE	
RESISTANCE	电阻	$30 \pm 10\%$	$\Omega/PHASE$	
INDUCTANCE	电感	$18 \pm 20\%$	mH/PHASE	
HOLDING TORQUE	静转矩	24	N.cm Min	
DETENT TORQUE	定位转矩	1.5	N.cm Max	
INSULATION CLASS	绝缘等级	B		
LEAD STYLE	引出线规格	AWG26 UL1007		

设计	20091204	审核		技术规格书	GD42STH38-0406MB
工艺		批准			
				版本 NR	共 张 第 张

