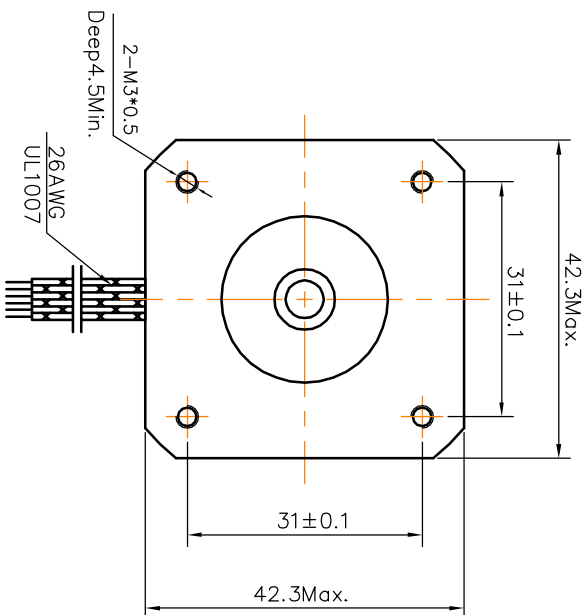
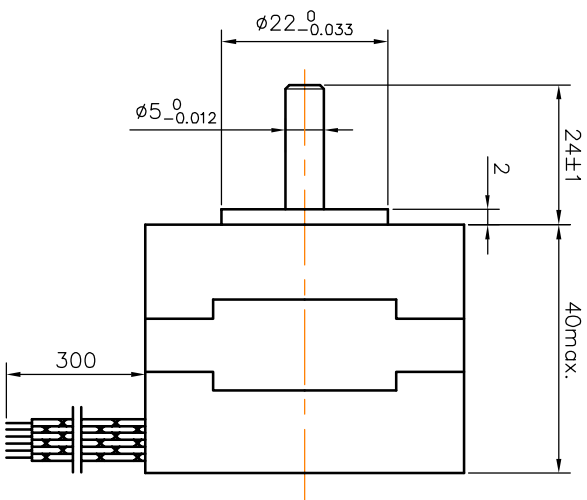
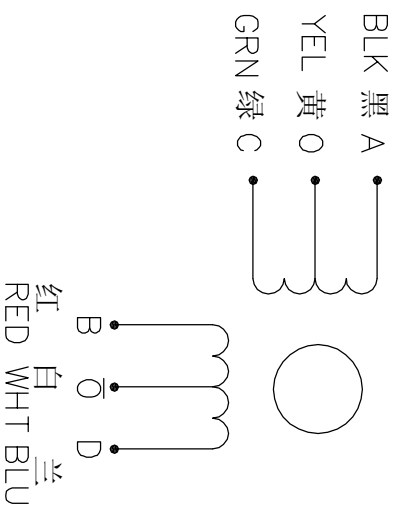


Dimension:  
Unit=mm



Wiring Diagram:



Specifications:

相数	Phase	4	Comment
步距角	Step Angle	1.8	
电压	Voltage	3.6	V
相电流	Current	1.2	A
相电阻	Resistance	3±10%	Ω
相电感	Inductance	2.7±20%	mH
静力矩	Holding Torque	2.9	kg.cm
绝缘等级	Insulation Class	B	
重量	Mass	0.24	kg

REV.	QTY.	No.	STD.	SIG.	DATE	Title: Specification	GD42STH38-1206A
DESIGN							
CHECK						CLS.MAK	WEIGHT SCALE
PROC.			APPR.			PAGE:    OF PAGES	