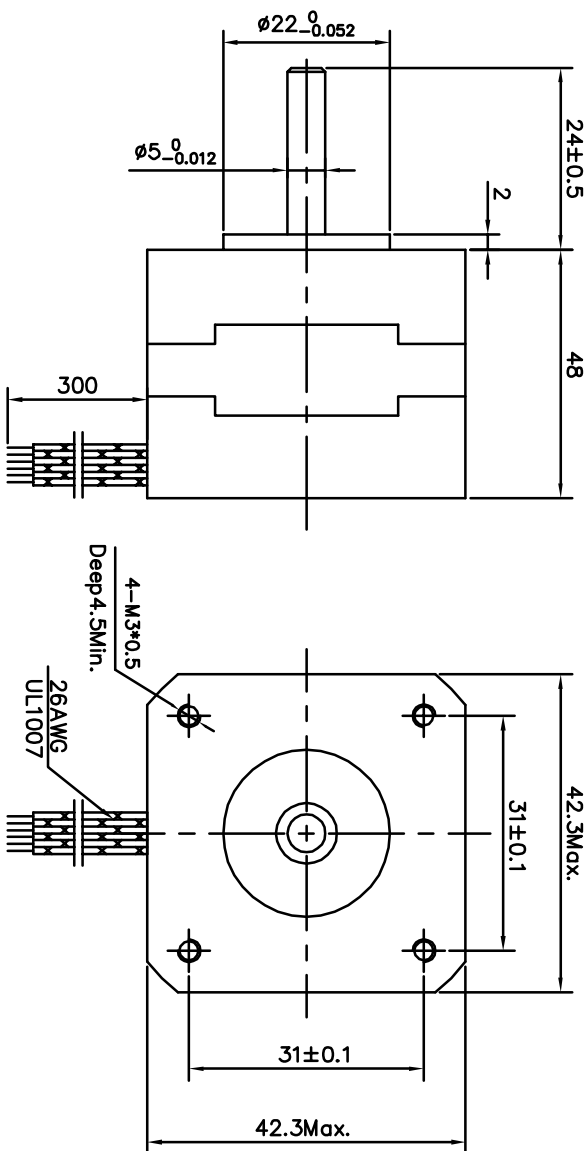
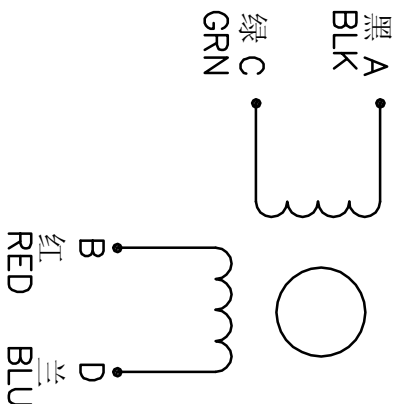


Dimension:
Unit=mm



Wiring Diagram:



Specifications:

相数	Phase	2	Comment
步距角	Step Angle	1.8	
电压	Voltage	2.8	V
相电流	Current	1.68	A
相电阻	Resistance	1.65±10%	Ω
相电感	Inductance	2.8±20%	mH
静力矩	Holding Torque	5	kg.cm
绝缘等级	Insulation Class	B	
重量	Mass	0.34	kg

REV.	QTY.	No.	STD.	SIG.	DATE	DESIGN #	C/S.MAK	WEIGHT SCALE	G.D.
		160126							GD42STTH47-1684A
CHECK									
PROC.			APPR.				PAGE:	OF PAGES	