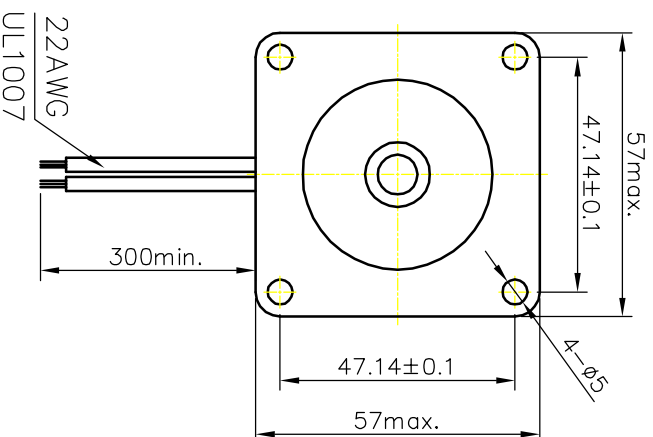
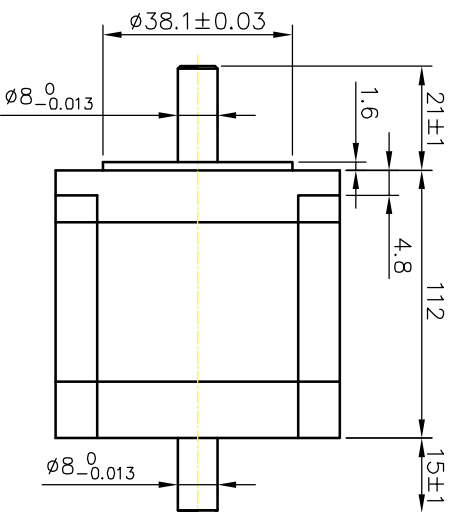
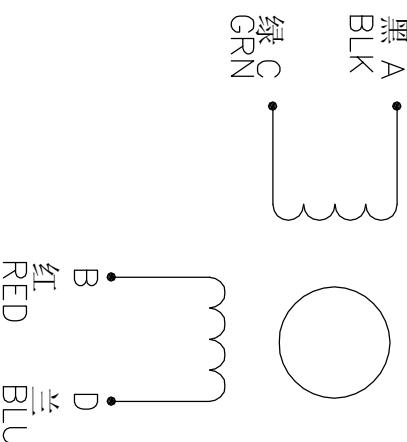


Dimension:
Unit=mm



Wiring Diagram:



Specifications:

相数	Phase	2	备注	Comment
步距角	Step Angle	1.8		
电压	Voltage	6.3		
相电流	Current	4.2		
相电阻	Resistance	0.97±10%		
相电感	Inductance	3.8±20%		
静力矩	Holding Torque	28		
绝缘等级	Insulation Class	B		
重量	Mass	1.4		

设计	审核	批准	更改文件号	标准化	签名	年月	阶段标记	重量	比例	共	张第	张
GD57STH110-4004B												