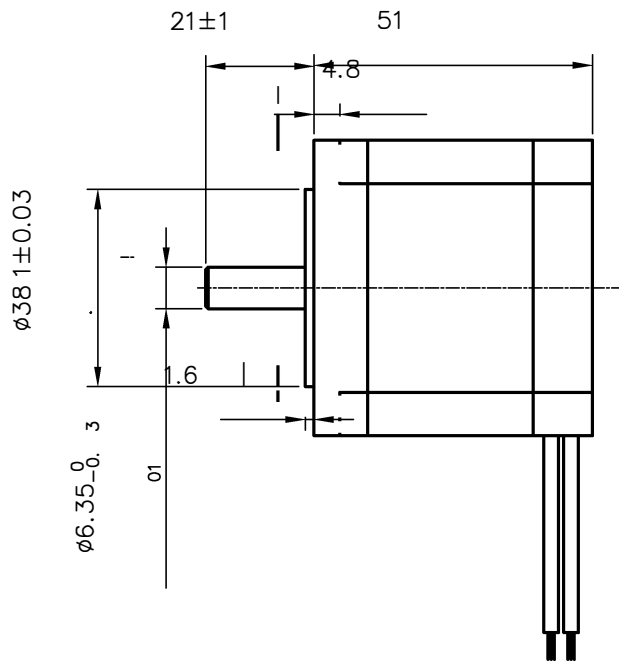
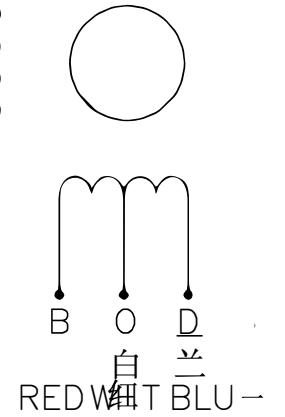
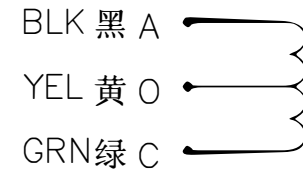
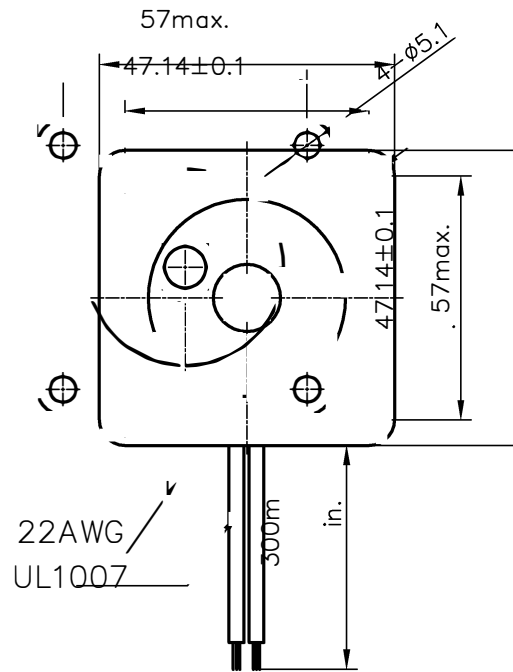


外型图:



接线图:



技术参数

相数 Phase	4	备注 Comment
步距角 Step Angle	1.8 deg.	
电压 Voltage	6.6 V	
相电流 Current	1 A	
相电阻 Resistance	6.6 Ω	
相电感 Inductance	8.2 mH	
静力矩 Holding Torque	7.2 kg.cm	
绝缘等级 Insulation Class	B	
重量 Mass	0.65 kg	

标记	外数	分区	更改文件号	签名	年月日	阶段标记	重量	比例	GD57STH51-1006A
设计			标准化						
审核									
工艺			批准			共	张	第	张