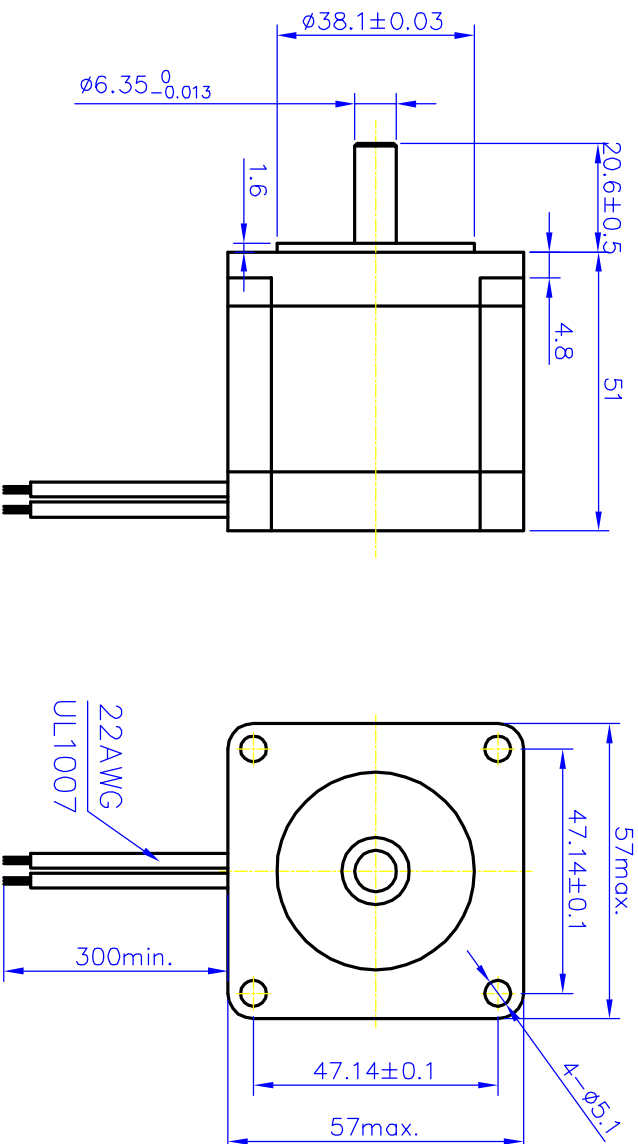
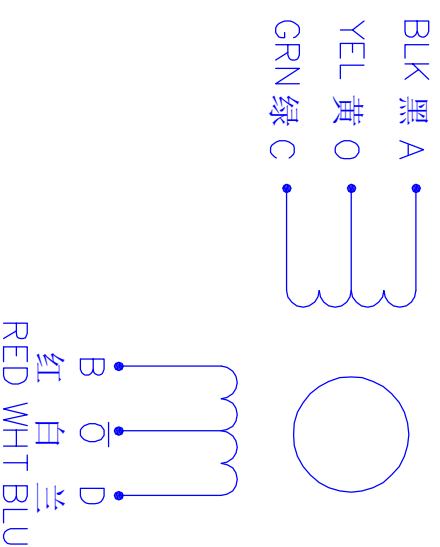


外型图：



接线图：



技术参数：

相数	Phase	4	备注	Comment
步距角	Step Angle	1.8		
电压	Voltage	3.2		
相电流	Current	2		
相电阻	Resistance	1.6		
相电感	Inductance	2.2		
静力矩	Holding Torque	7.2		
绝缘等级	Insulation Class	B		
重量	Mass	0.65		

设计	处数	分区	更改文件号	签名	年月	阶段标记	重量	比例
审核			标准化					
工艺			批准					

共 张 第 张

GD57STH51-2006A