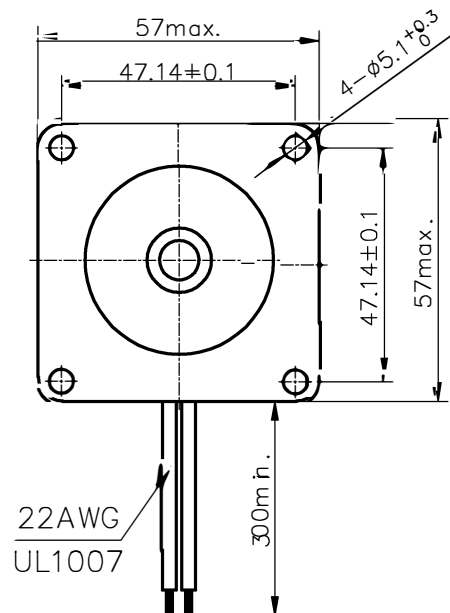
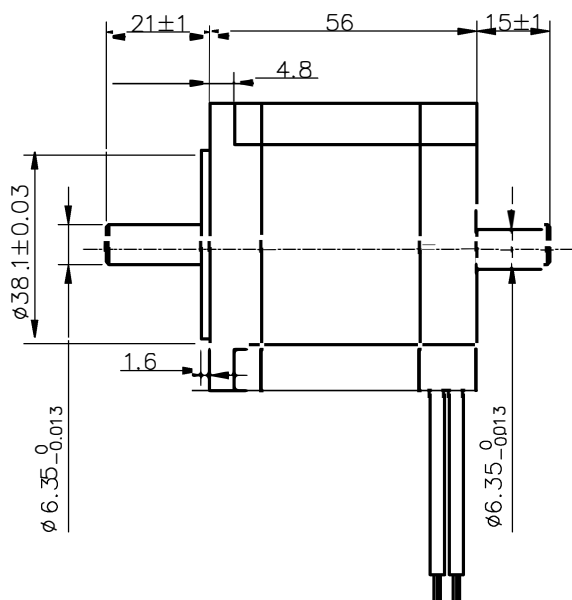
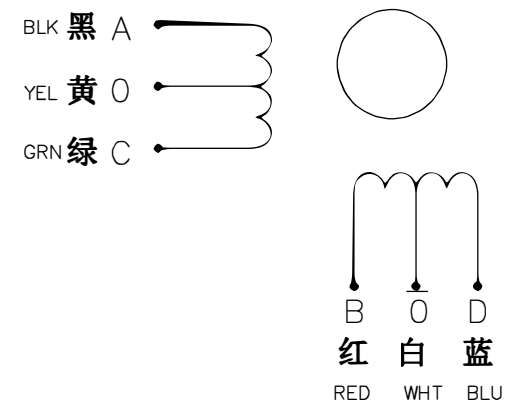


外型图:



接线图:



技术参数:

相数 Phase	4	备注 Comment	
步距角 Step Angle	0.9	deg.	
电压 Voltage	3.6	V	
相电流 Current	2	A	
相电阻 Resistance	1.8±10%	Ω	
相电感 Inductance	4.5±20%	mH	
静力矩 Holding Torque	9	kg.cm	
绝缘等级 Insulation Class	B		
重量 Mass	0.68	kg	

标记	外数	分区	更改文件号	签名	年月日				GD57STH56-2006MB
设计	CCY	18.10.09	标准化			阶段标记	重量	比例	
审核									
工艺			批准			共	张	第	张