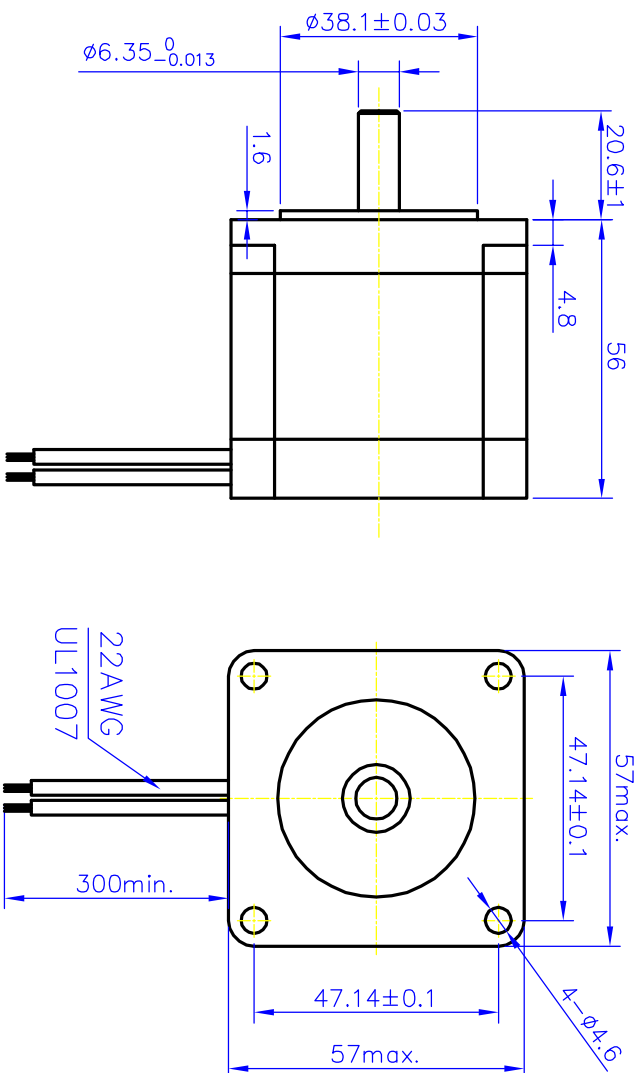
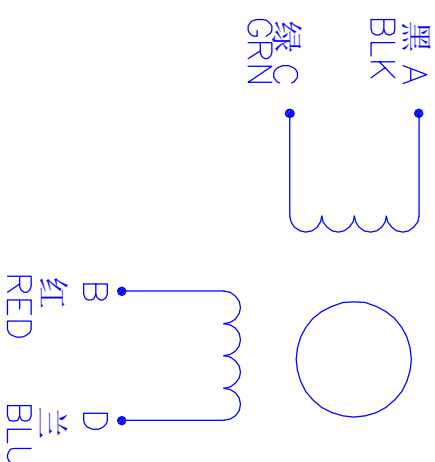


外型图：



接线图：



技术参数：

相数	Phase	2	备注	Comment
步距角	Step Angle	0.9		
电压	Voltage	2.52		
相电流	Current	2.8		
相电阻	Resistance	0.9		
相电感	Inductance	3.3		
静力矩	Holding Torque	12		
绝缘等级	Insulation Class	B		
重量	Mass	0.68		

标记	处数	分区	更改文件号	签名	年月	阶段标记	重量	比例
设计			标准化					
审核			批准					
工艺								

共 张 第 张

GD57STH56-2804MA