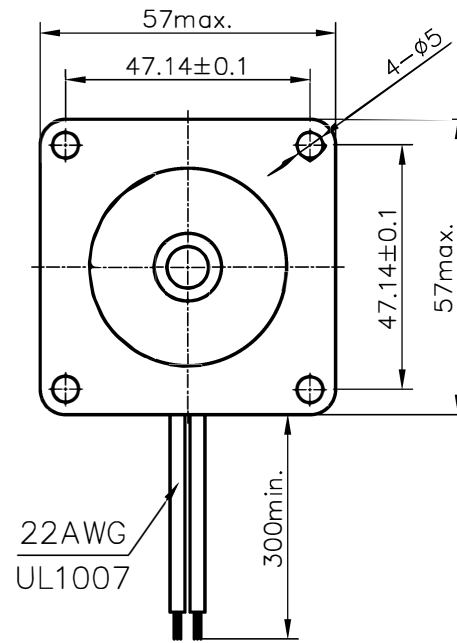
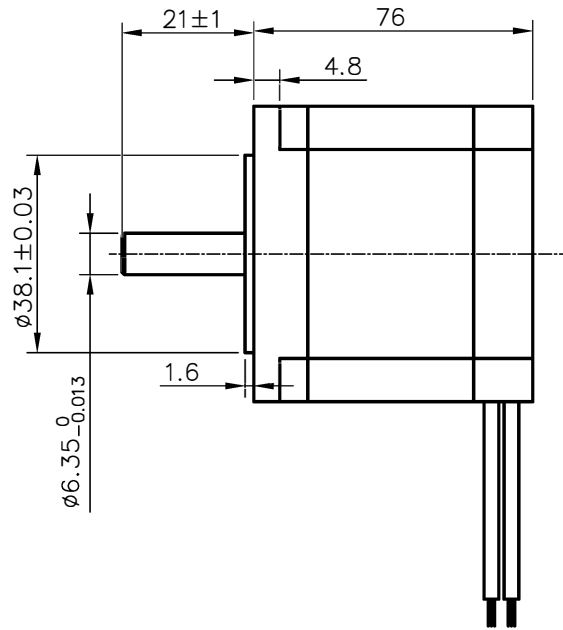
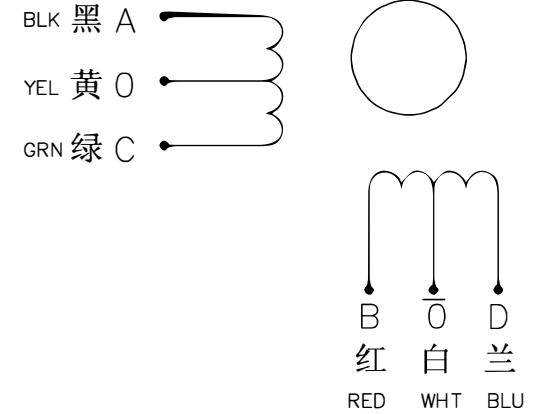


Dimension:
Unit=mm



Wiring Diagram:



Specifications:

Phase	相 数	4	
Step Angle	步距角	1.8	deg.
	接线方式		
Voltage	电压	8.6	V
Current	相电流	1	A
Resistance	相电阻	8.6	Ω
Inductance	相电感	14	mH
Holding Torque	静力矩	1.35	N.m
Insulation Class	绝缘等级	B	
Mass	重 量	1.1	kg

					Title:			
					Specification			
								GD57STH76-1006A
REV.	QTY.	No.	SIG.	DATE	CLS.MAK	WEIGHT	SCALE	
DESIGN			STD.					
CHECK								
PROC.			APPR.		PAGE: OF PAGES			