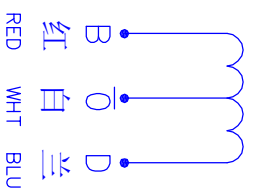
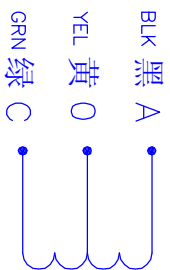
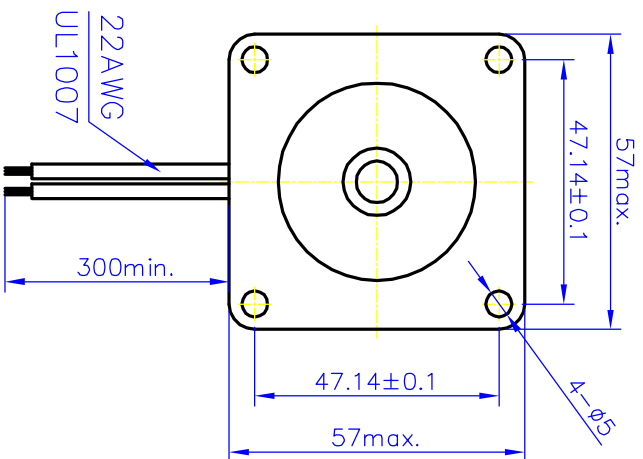
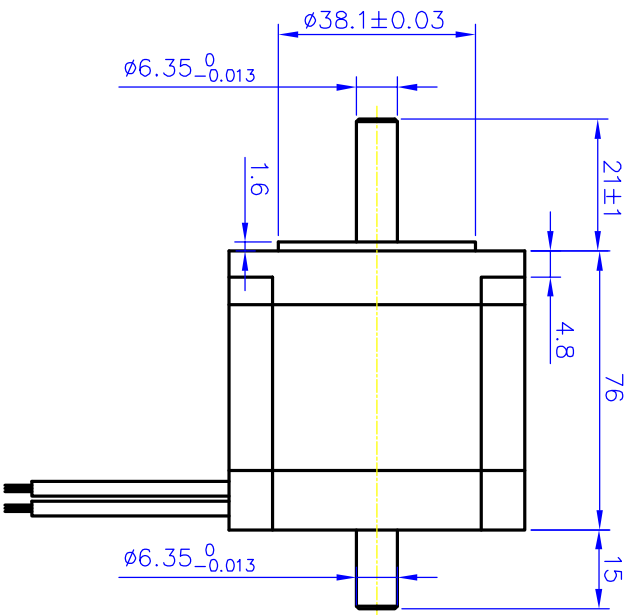


Dimension:  
Unit:mm



Wiring Diagram:

Specifications:

Phase	相数	4	
Step Angle	步距角	1.8	deg.
	接线方式		
Voltage	电压	8.6	V
Current	相电流	1	A
Resistance	相电阻	8.6	Ω
Inductance	相电感	14	mH
Holding Torque	静力矩	1.35	N.m
Insulation Class	绝缘等级	B	
Mass	重量	1.1	kg

Title:				Specification				GDS7STH76-1006B	
REV. QTY.	No.	STD.	SIG.	DATE	CLS.MAK		WEIGHT SCALE		
DESIGN									
CHECK					PAGE:	OF	PAGES		
PROC.		APPR.							