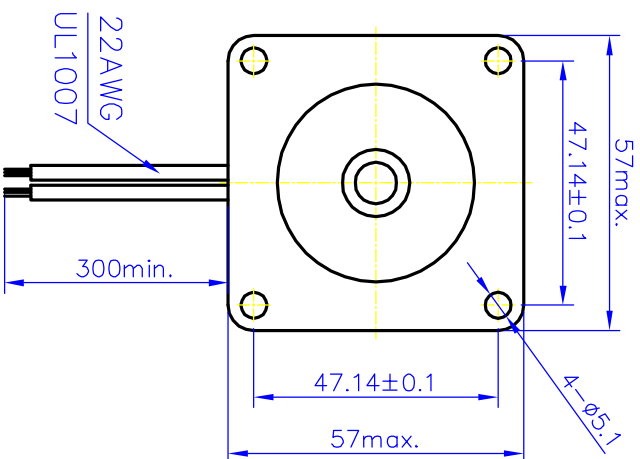
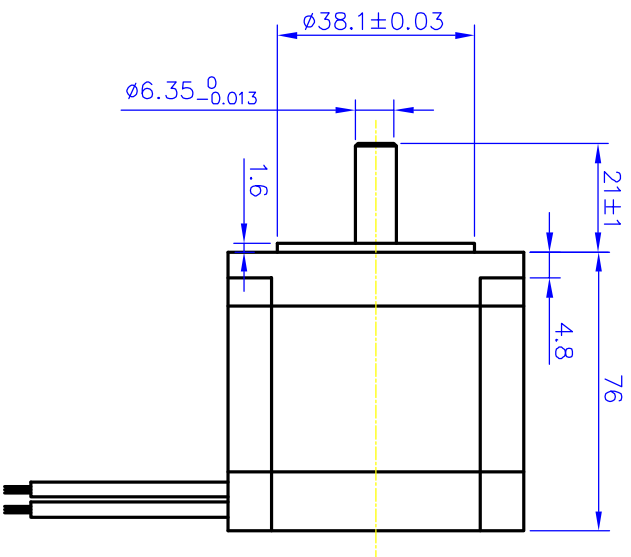
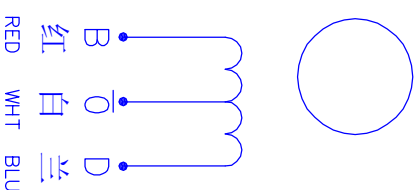
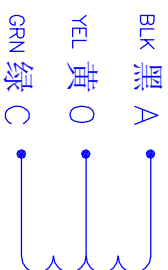


外型图：



接线图：



技术参数：

Phase	相数	4	
Step Angle	步距角	1.8	deg.
	接线方式		
Voltage	电压	4.4	V
Current	相电流	2	A
Resistance	相电阻	2.2	Ω
Inductance	相电感	3.6	mH
Holding Torque	静力矩	1.35	N.m
Insulation Class	绝缘等级	B	
Mass	重量	1.1	kg

设计	处数	分区	更改文件号	签名	年月	阶段标记	重量	比例	GD57STH76-2006A
审核			标准化						
工艺			批准						