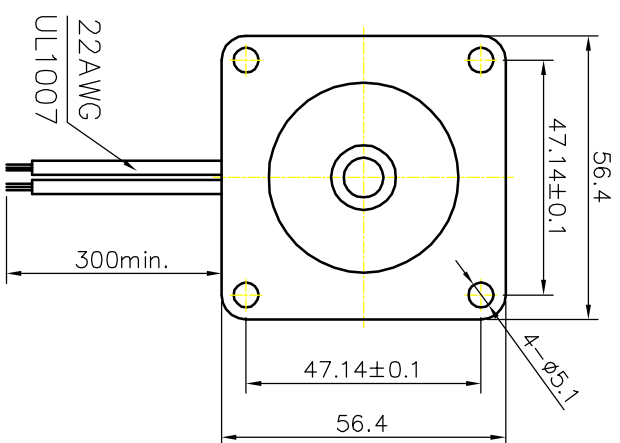
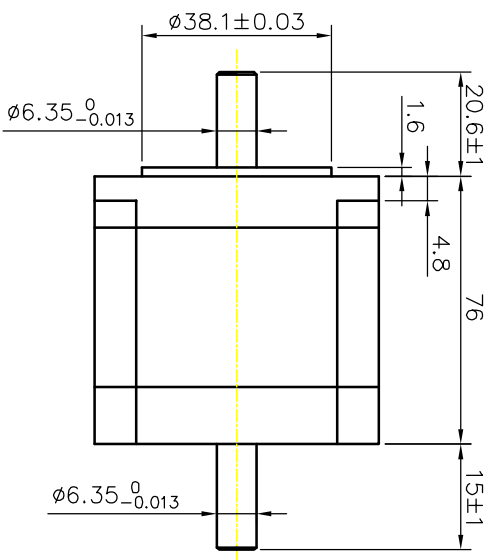
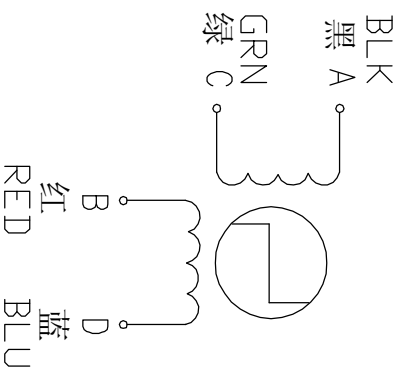


Dimension:
Unit=mm



Wiring Diagram:



Specifications:

相数	Phase	2	Comment
步距角	Step Angle	1.8	
电压	Voltage	3.2	
相电流	Current	2.8	
相电阻	Resistance	1.13	
相电感	Inductance	3.6	
静力矩	Holding Torque	18.9	
绝缘等级	Insulation Class	B	
重量	Mass	1	

设计	审核	分区	更改文件号	标准化	签名	年月	阶段标记	重量	比例	GD57STH76-2804B
工艺	审核		批准				共	张第	张	