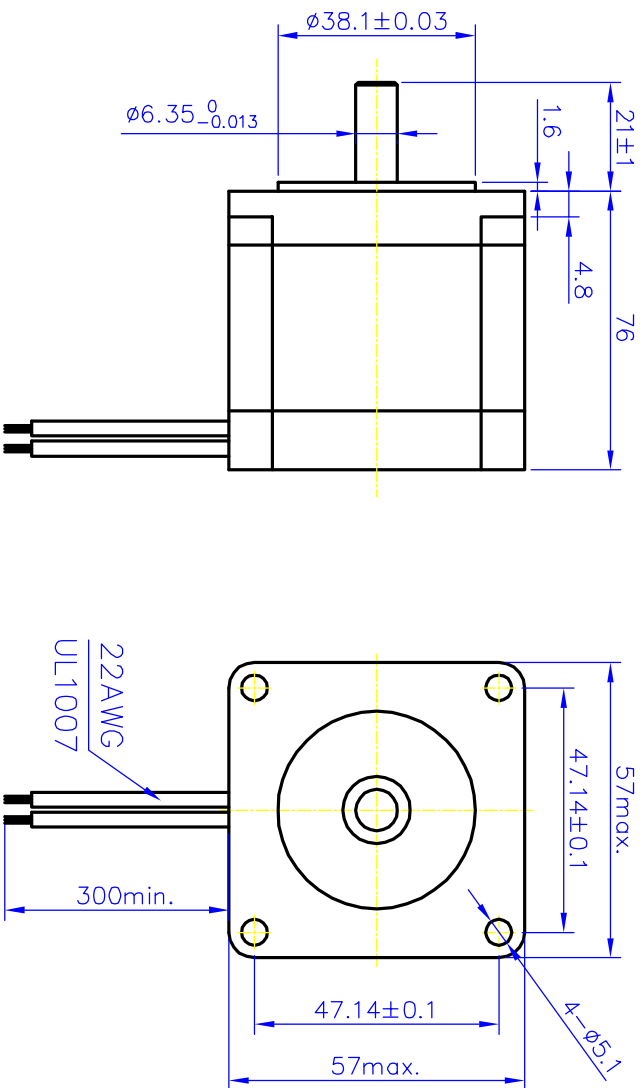
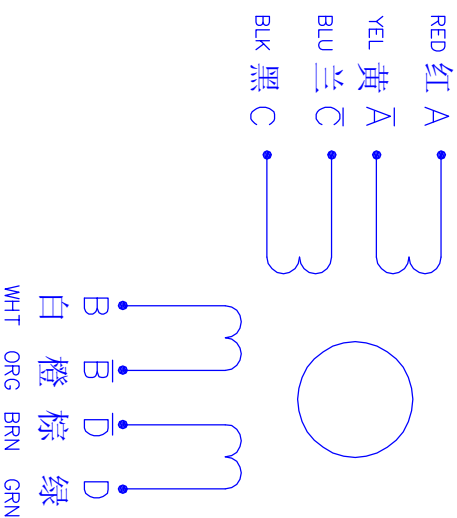


外型图:



接线图:



Phase	相数	4		
Step Angle	步距角	1.8		
	接线方式	PARALLEL	UNIPOLAR	SERIES
Voltage	电压	3.2	4.52	6.4
Current	相电流	2.8	2	1.4
Resistance	相电阻	1.13	2.26	4.52
Inductance	相电感	3.6	3.6	14.4
Holding Torque	静力矩	1.89	1.54	1.89
Insulation Class	绝缘等级	B		
Mass	重量	1.1		
				kg

设计	处数	分区	更改文件号	签名	年月	阶段标记	重量	比例
审核			标准化					
工艺			批准			共	张	张
GD57STH76-2808A								