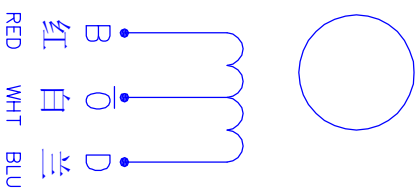
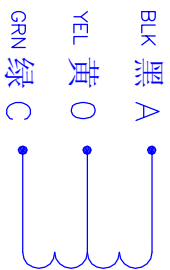
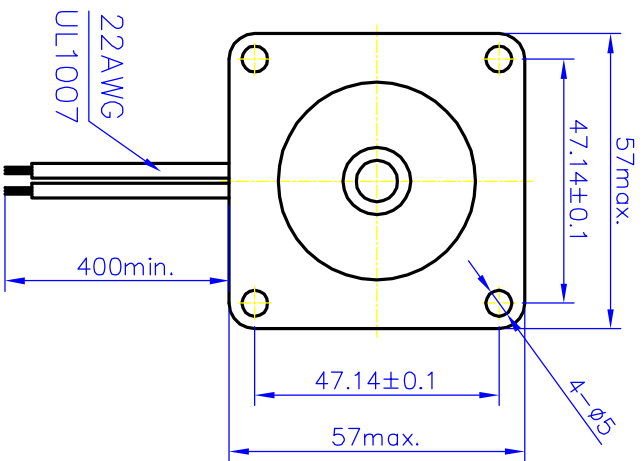
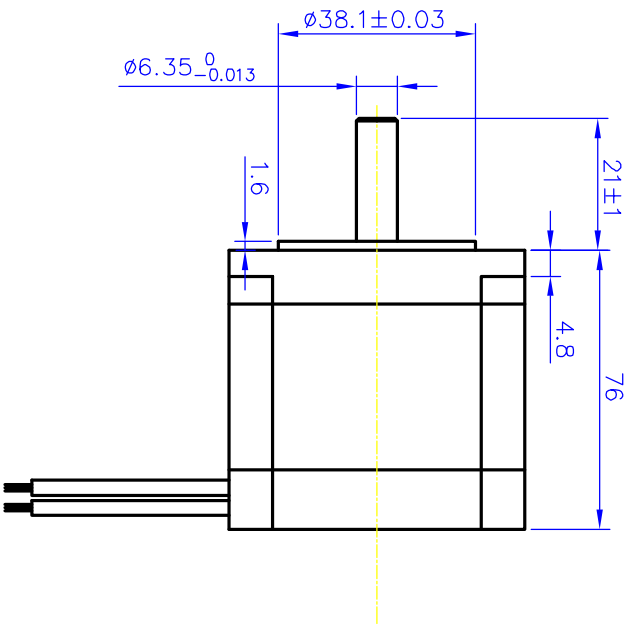


Dimension:
Unit=mm



Wiring Diagram:

Specifications:

Phase	相数	4	
Step Angle	步距角	1.8	deg.
	接线方式		
Voltage	电压	3	V
Current	相电流	3	A
Resistance	相电阻	1	Ω
Inductance	相电感	1.6	mH
Holding Torque	静力矩	1.35	N.m
Insulation Class	绝缘等级	B	
Mass	重量	1.1	kg

Title:		Specification		GDS57STH76-3006A	
REV. QTY.	No.	STD.	SIG.	DATE	
DESIGN					
CHECK					
PROC.		APPR.			
PAGE: OF PAGES					