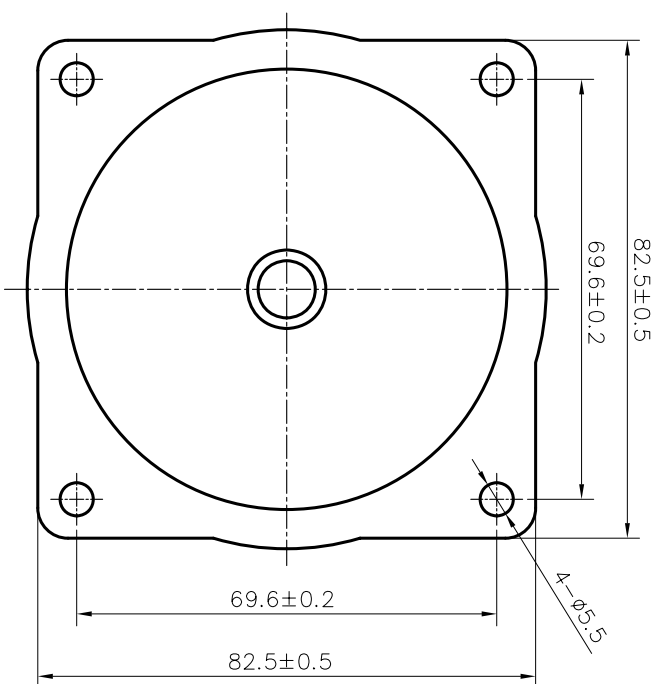
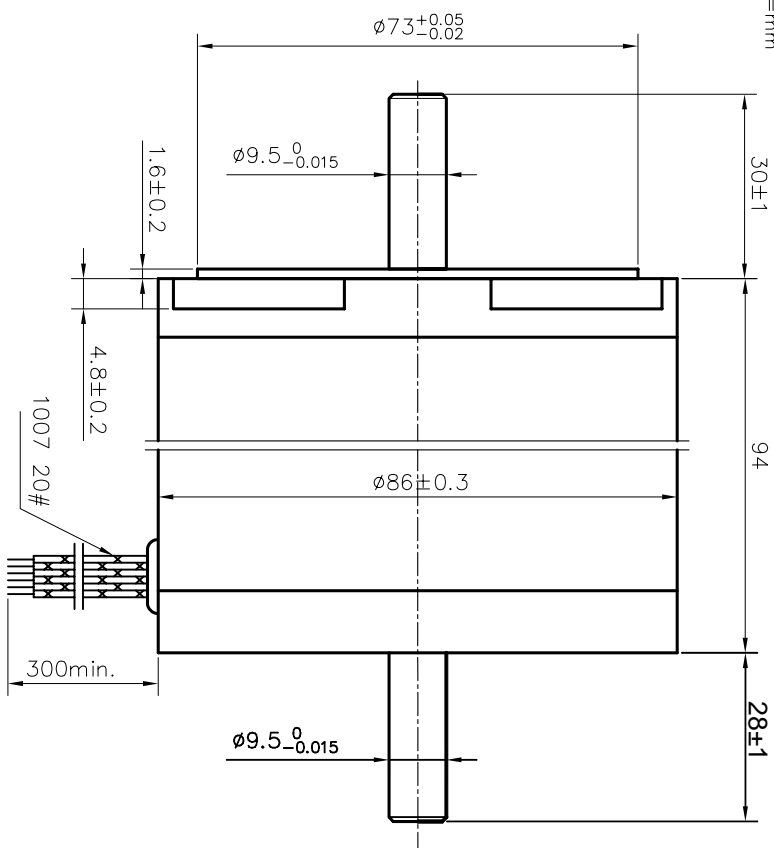
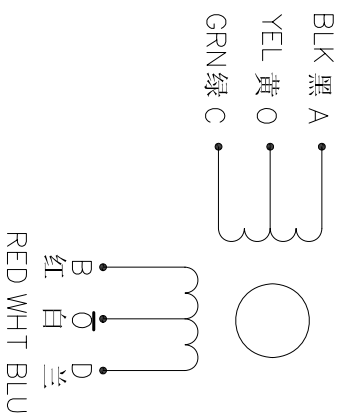


Dimension:  
Unit=mm



Wiring Diagram:



Specifications:

Phase	相数	4	
Step Angle	步距角	1.8	deg.
	接线方式		
Voltage	电压	3	V
Current	相电流	4	A
Resistance	相电阻	0.75	±10% $\varnothing$
Inductance	相电感	4.5	±20% $\varnothing$ mH
Holding Torque	静力矩	2.6	N.m
Insulation Class	绝缘等级	B	
Mass	重量	2.4	kg

REV.	QTY.	No.	SIG.	DATE	Title:	Specification	GD86ST94-4006B
DESIGN		STD.					
CHECK		APPR.			CLS.MAK	WEIGHT SCALE	
PROC.					PAGE:	OF	PAGES