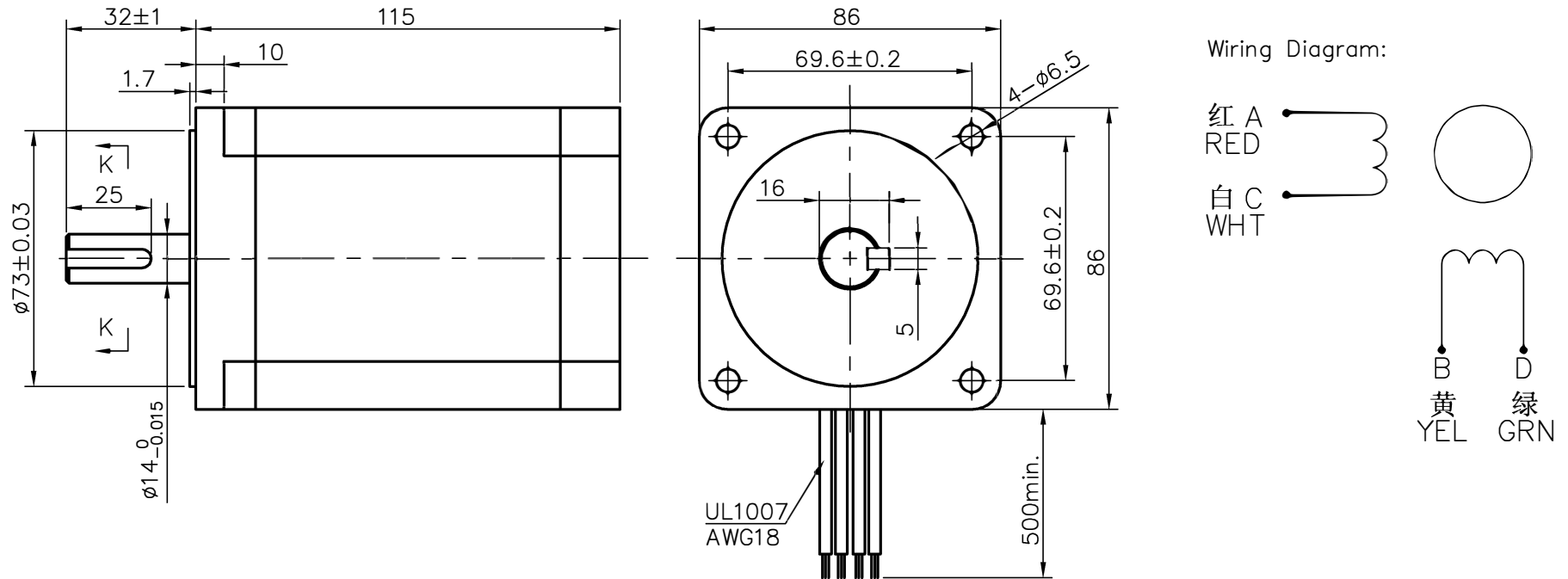


外型图:



Specifications:

Phase	相数	2		Comment 备注
Step Angle	步距角	1.8	deg.	
Voltage	电压	3	V	
Current	相电流	6	A	
Resistance	相电阻	0.5	Ω	
Inductance	相电感	6.5	mH	
Holding Torque	静力矩	8.7	N.m	
Insulation Class	绝缘等级	B		
Mass	重量	3.8	kg	

					Title:			
					Specification			
REV.	QTY.	No.	SIG.	DATE				GD86STH118-6004A
DESIGN	3#	151209	STD.		CLS.MAK	WEIGHT	SCALE	
CHECK								
PROC.			APPR.		PAGE: OF PAGES			