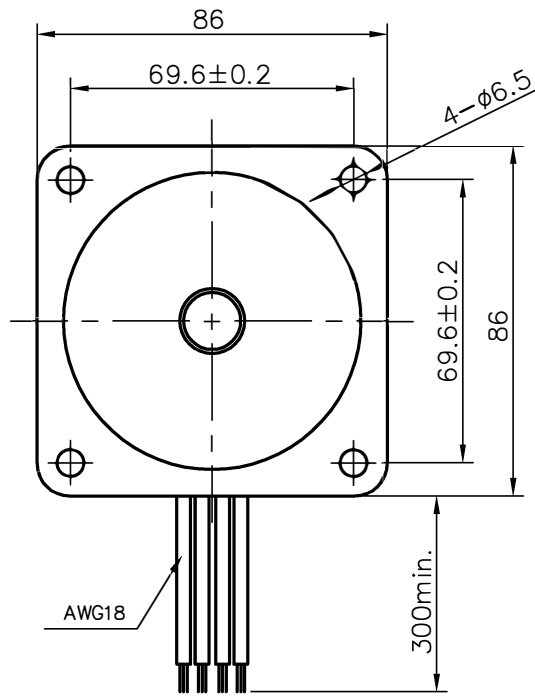
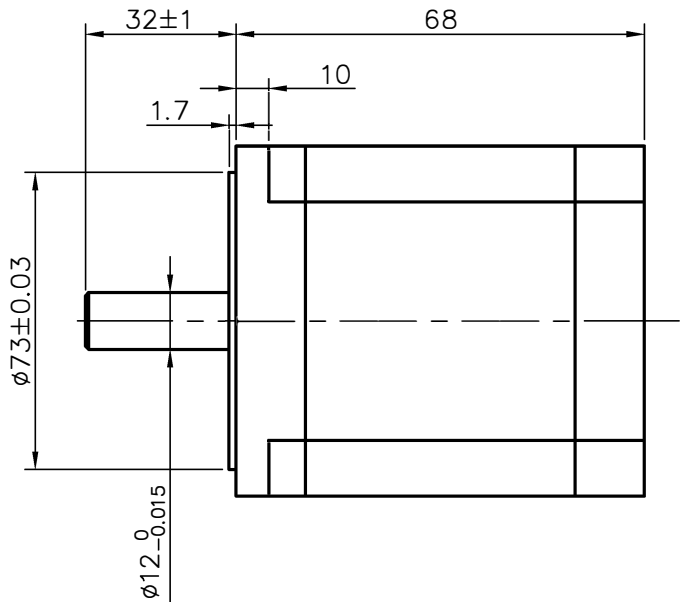
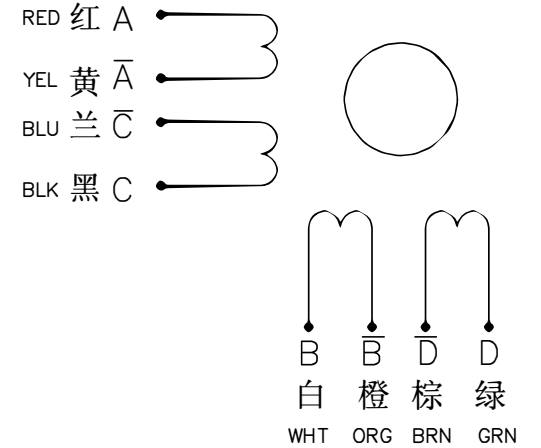


Dimension:
Unit=mm



Wiring Diagram:



Phase	相数	4			
Step Angle	步距角	1.8			deg.
	接线方式	PARALLEL	UNIPOLAR	SERIES	
Voltage	电压	2.7	3.92	5.5	V
Current	相电流	3.92	2.8	1.96	A
Resistance	相电阻	0.7	1.4	2.8	Ω
Inductance	相电感	3.9	3.9	15.6	mH
Holding Torque	静力矩	3.5	2.4	3.5	N.m
Insulation Class	绝缘等级	B			
Mass	重量	1.7			kg

						规格书			GD86STH65-2808A
标记	处数	分区	更改文件号	签名	年月日				
设计	姜媛媛	2016.05.17	标准化						
审核									
工艺			批准			共	张	第	张