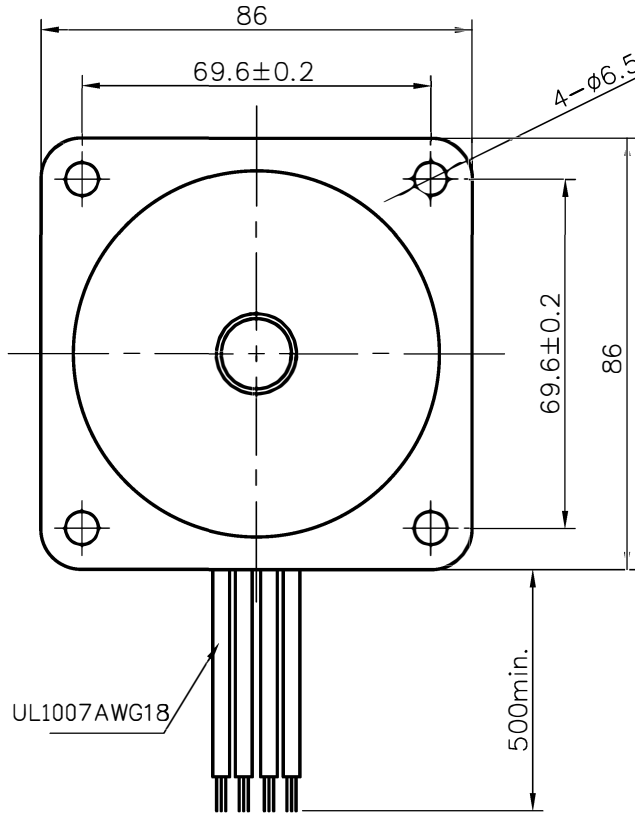
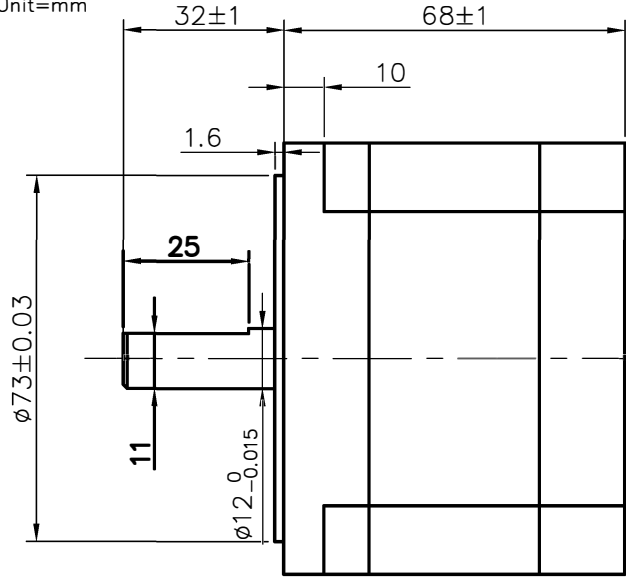
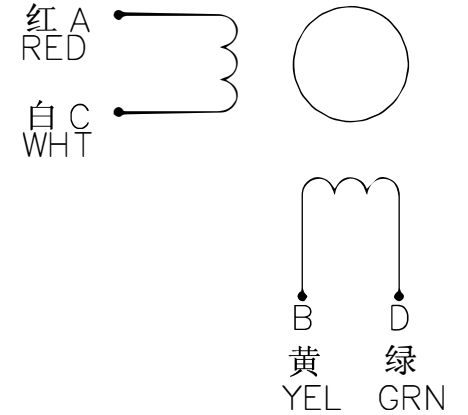


Dimension:
Unit=mm



Wiring Diagram:



Specifications:

Phase	相数	2	
Step Angle	步距角	1.8	deg.
	接线方式		
Voltage	电压	3.6	V
Current	相电流	3	A
Resistance	相电阻	1.2±10%	Ω
Inductance	相电感	7.1±20%	mH
Holding Torque	静力矩	3.5	N.m
Insulation Class	绝缘等级	B	
Mass	重量	1.7	kg

					Title:			
					Specification			
REV.	QTY.	No.	SIG.	DATE				GD86STH65-3004A
DESIGN	廖卫平	20150331	STD.		CLS.MAK	WEIGHT	SCALE	
CHECK								
PROC.			APPR.		PAGE:	OF	PAGES	