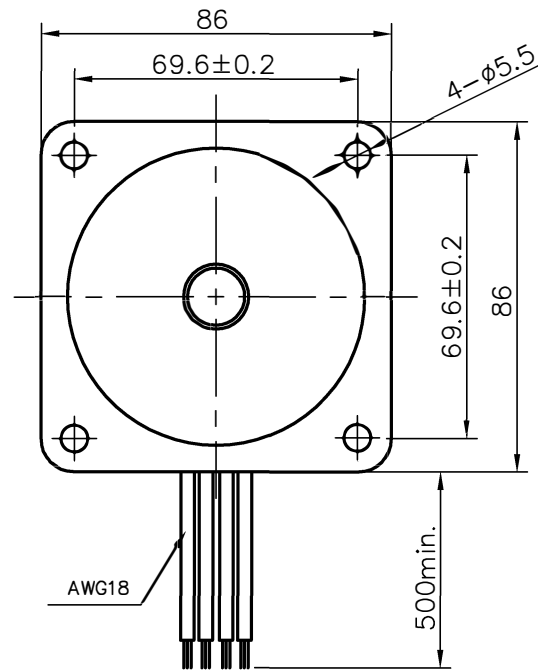
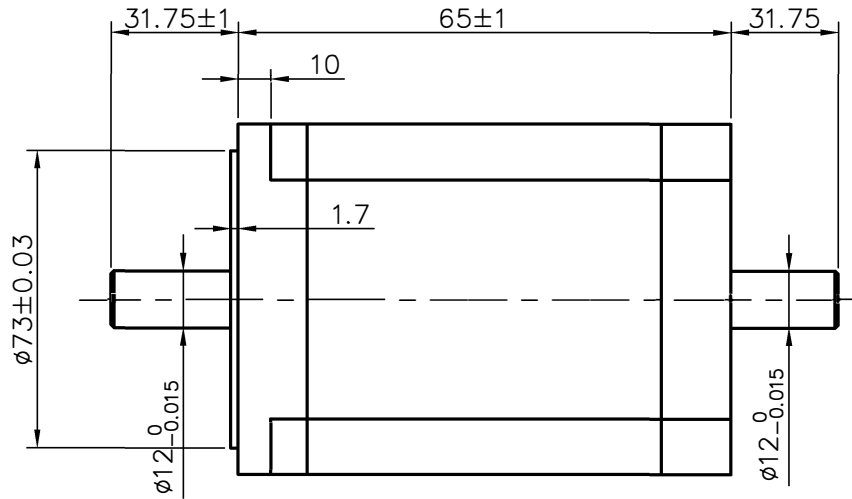
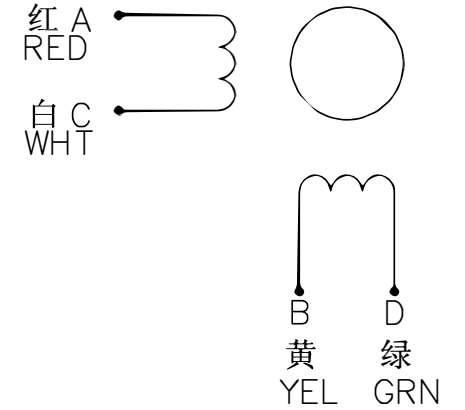


Dimension:
Unit=mm



Wiring Diagram:



Specifications:

Phase	相 数	2	
Step Angle	步距角	1.8	deg.
	接线方式		
Voltage	电压	3.6	V
Current	相电流	3	A
Resistance	相电阻	1.2±10%	Ω
Inductance	相电感	7.1±20%	mH
Holding Torque	静力矩	3.5	N.m
Insulation Class	绝缘等级	B	
Mass	重 量	1.7	kg

标记	处数	分区	更改	文件号	签名	年月日	设计		
姜媛	标准化							阶段标记	重量
								比例	GD86STH65-3004B
审核									
工艺				批准					