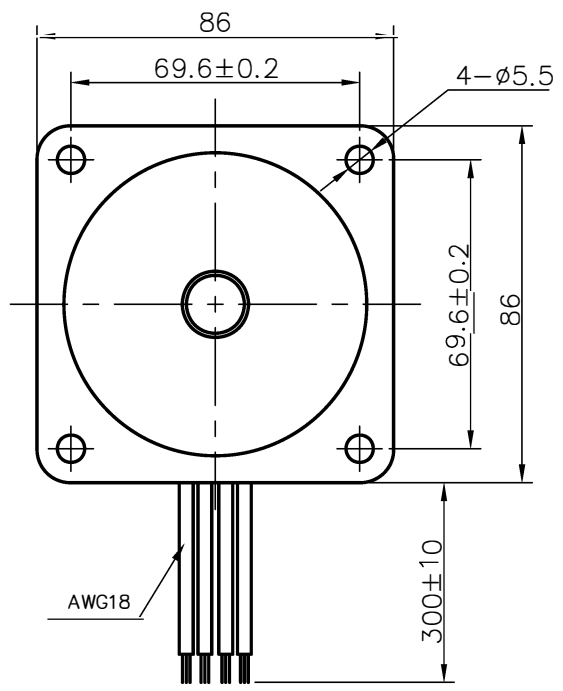
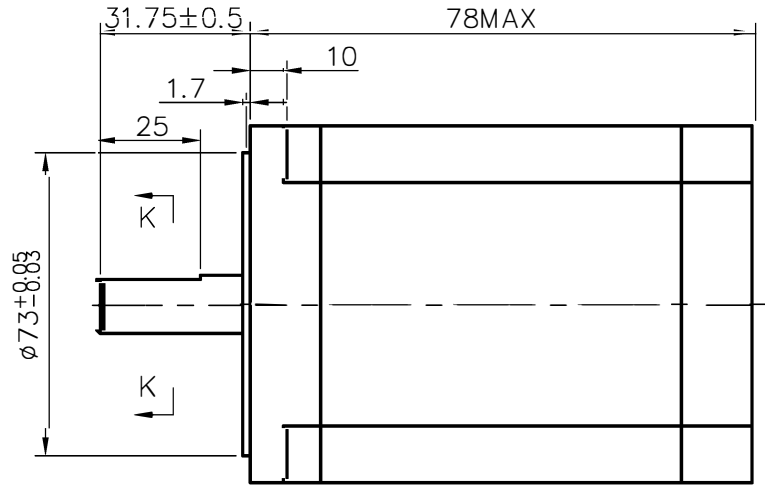
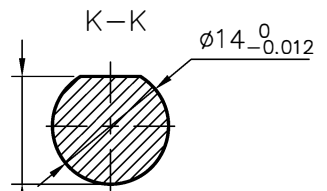
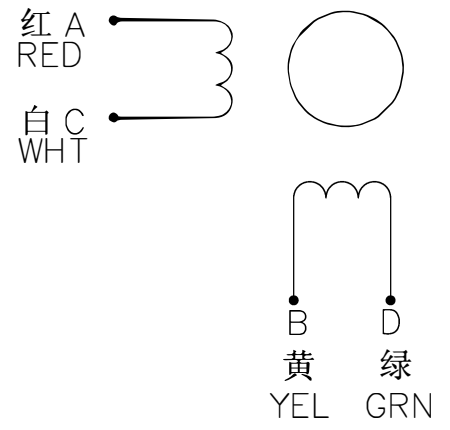


Dimension:  
Unit=mm



Wiring Diagram:



Specifications:

相数 Phase	2	备注 Comment
步距角 Step Angle	1.8 deg.	
电压 Voltage	2.53 V	
相电流 Current	5.5 A	
相电阻 Resistance	0.46±10% Ω	
相电感 Inductance	4±20% mH	
静力矩 Holding Torque	4.6 N.m	
绝缘等级 Insulation Class	B	
重量 Mass	2.55 kg	

标记	处数	分区	更改文件号	签名	年月日	GD86STH80-5504A
设计	姜媛媛	2017.05.11	标准化			
审核						阶段标记 重量 比例
工艺			批准			共 张 第 张